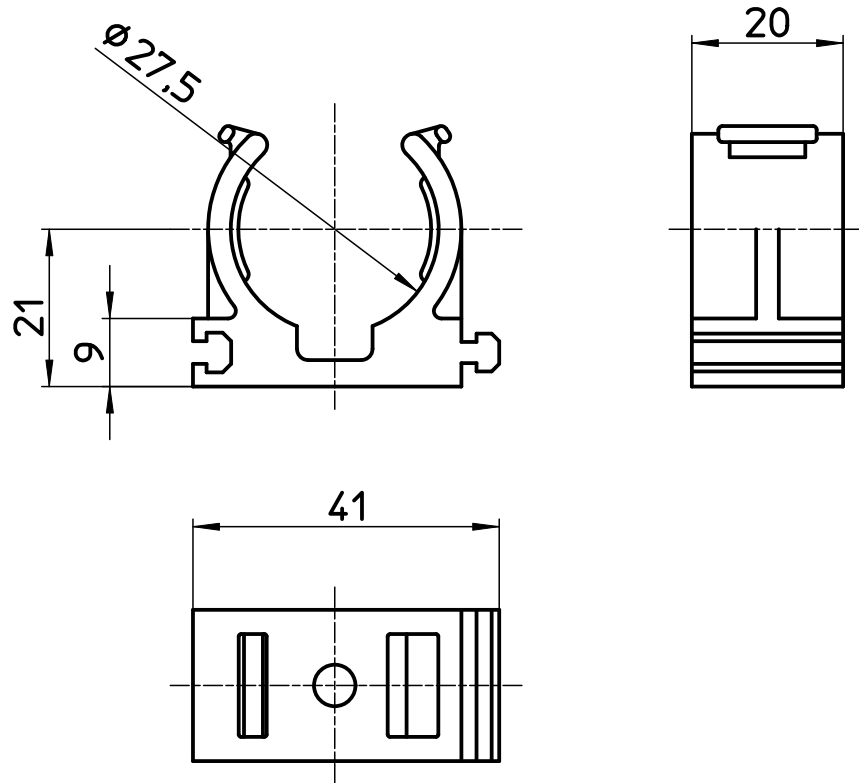


図番



備考

品名	さや管連結サドル	尺度	承認	検図	製図	設計	第三角法 
品番	R6502-22	1 : 1	06・11・	06・11・	06・11・	06・1・	SANEI 株式会社