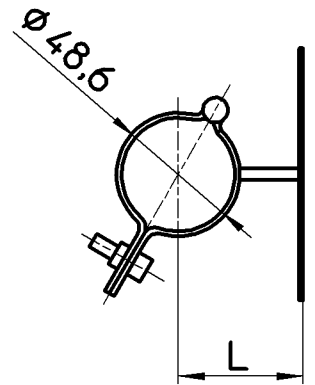
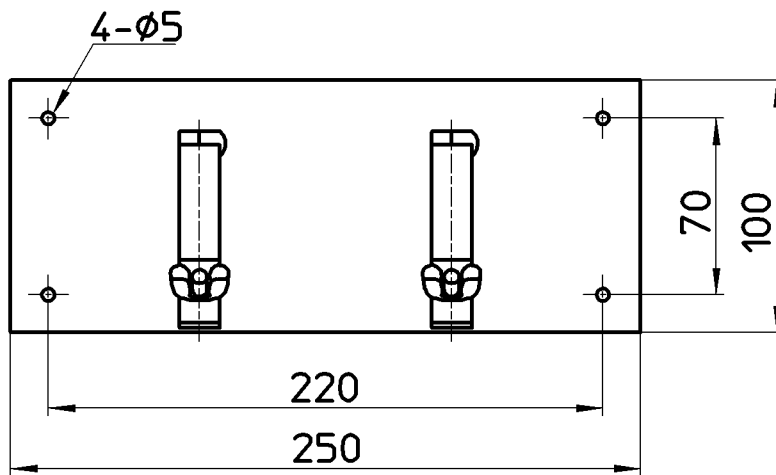
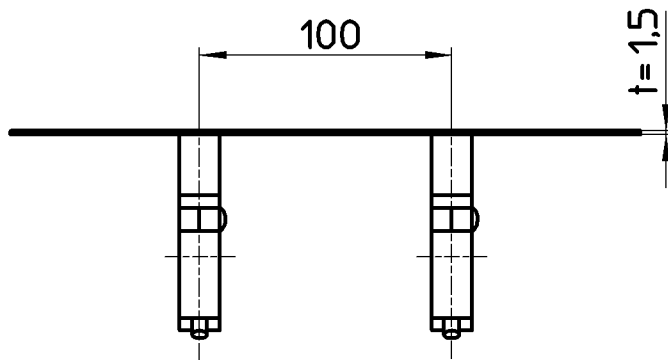


図番

品番	L
R650N-S	50
R650N-L	100



備考

品名	ヘッダー固定金具	尺度	承認	検図	製図	設計	第三角法
品番	R650N-S R650N-L	1 : 3	21・5・17	21・5・14	21・5・14	04・5・	SANEI 株式会社