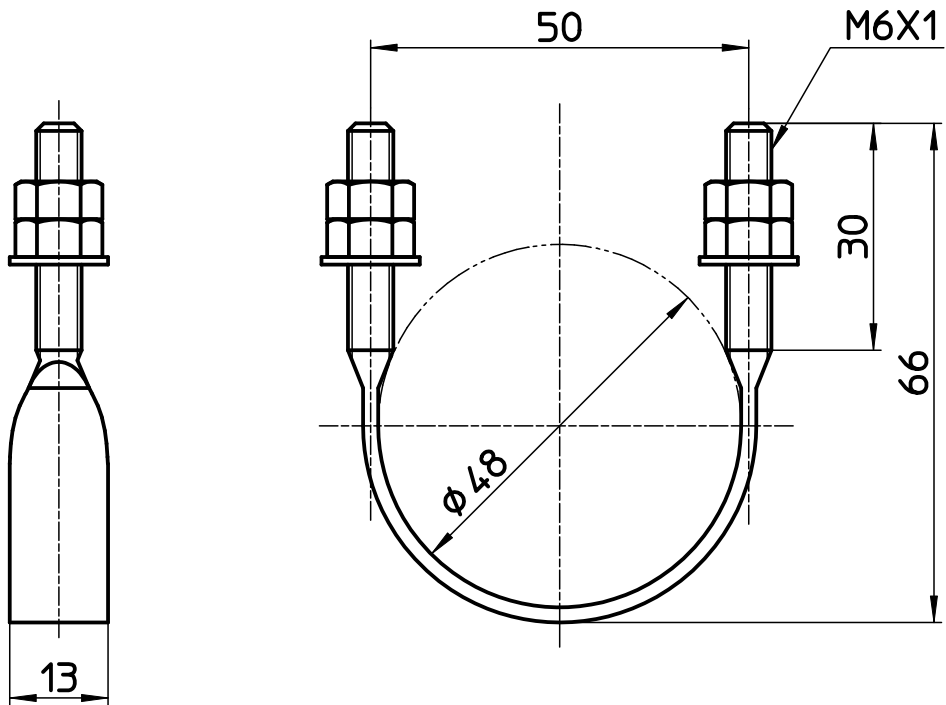


図番



備考

品名	Uバンド	尺度	承認	検図	製図	担当	第三角法
品番	R6510UF	1 : 1	16・11・30	16・11・30	16・11・30	16・11・30	SANEI 株式会社