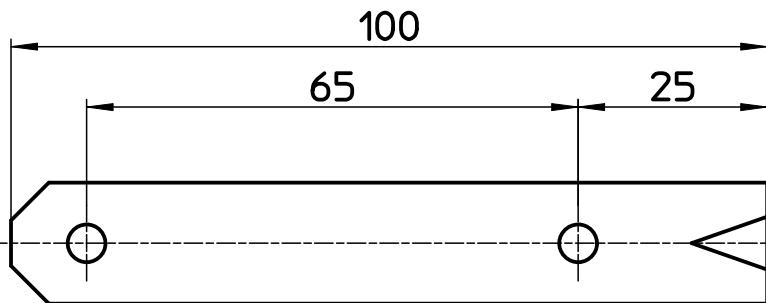
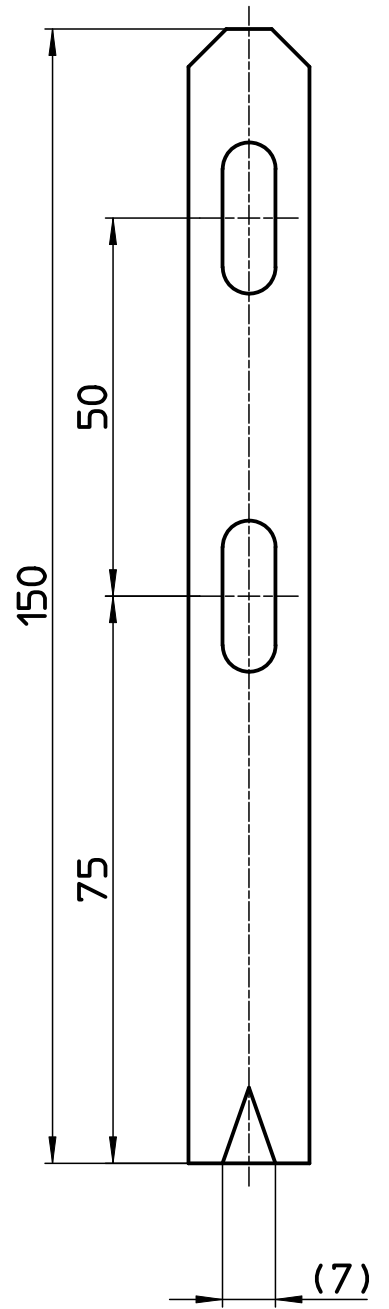


図番



備考

品名	ヘッダーブラケット(一対)	尺度	承認	検図	製図	担当	第三角法
品番	R651N-L	1:1	09・8・18	09・8・11	09・8・11	09・8・11	SANEI 株式会社