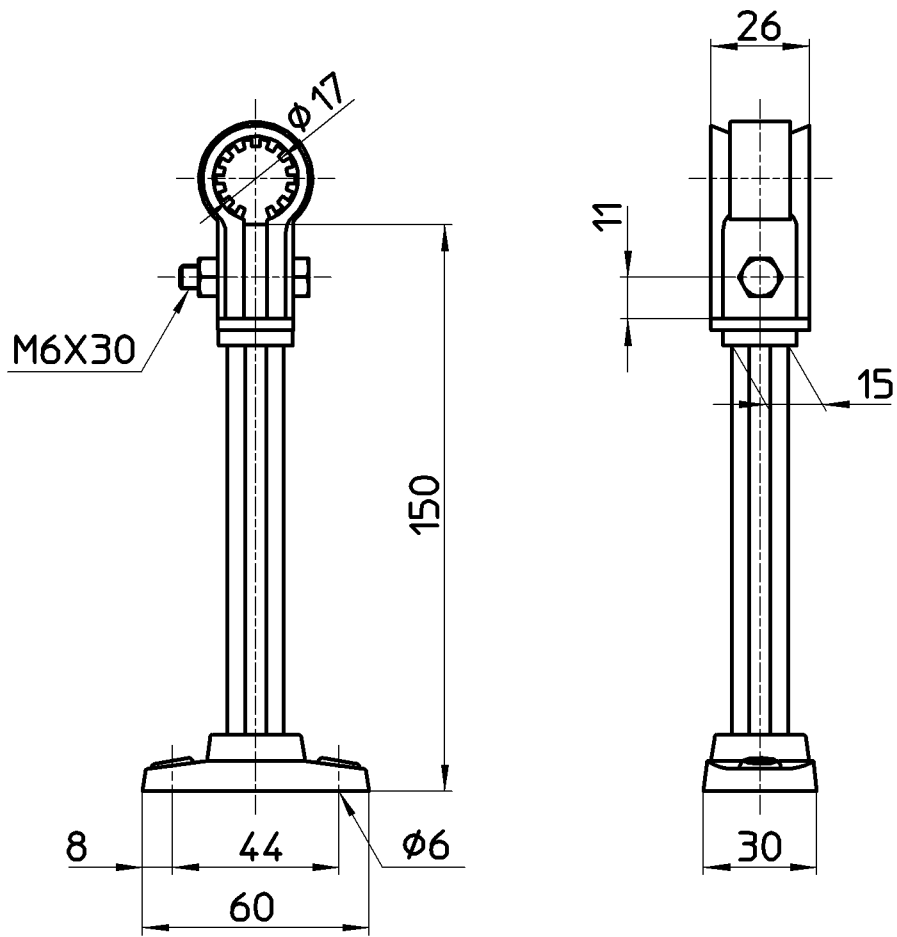


図番



備考

品名	樹脂製T字サドル (防振ゴム付)	尺度	承認	検図	製図	担当	第三角法
品番	R654N-1-150	1:2	原田	國枝	川村	板津	SANEI 株式会社
			20・3・9	20・3・9	20・3・6	20・3・6	