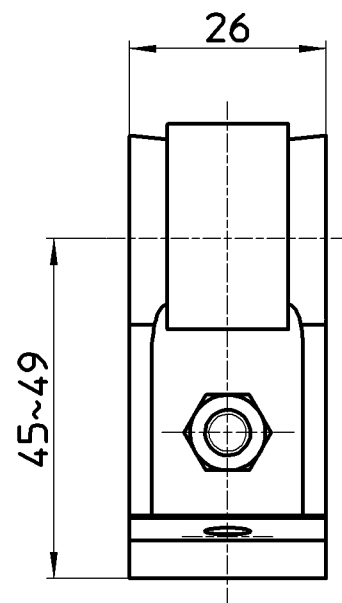
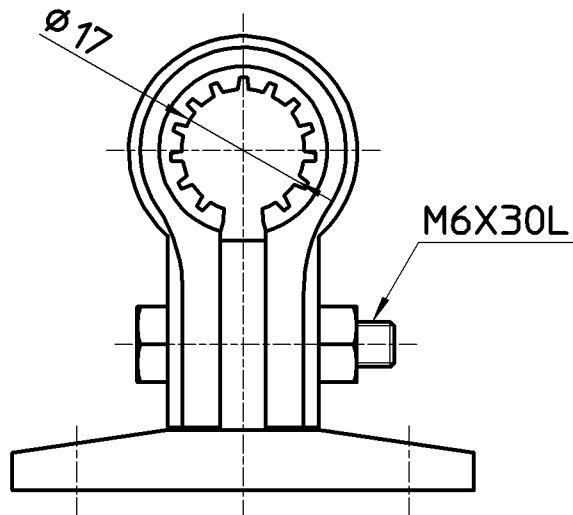
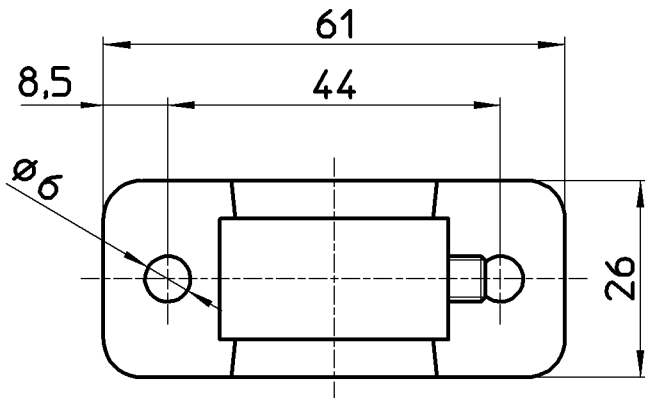


図番



備考

品名	樹脂製T字サドル (防振ゴム付)	尺度	1:1	承認	原田	検図	國枝	製図	川村	担当	安藤	第三角法	
品番	R654N-1-50				21・1・22		21・1・21		21・1・20		08・11・20	SANEI 株式会社	