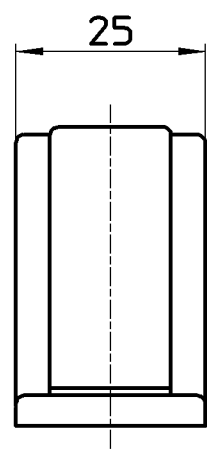
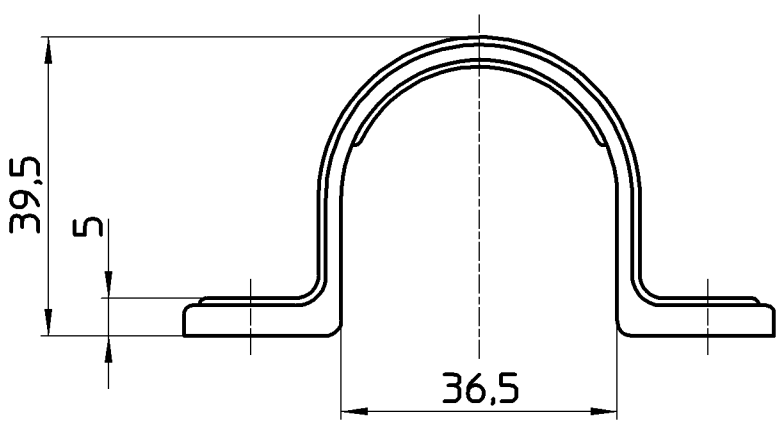
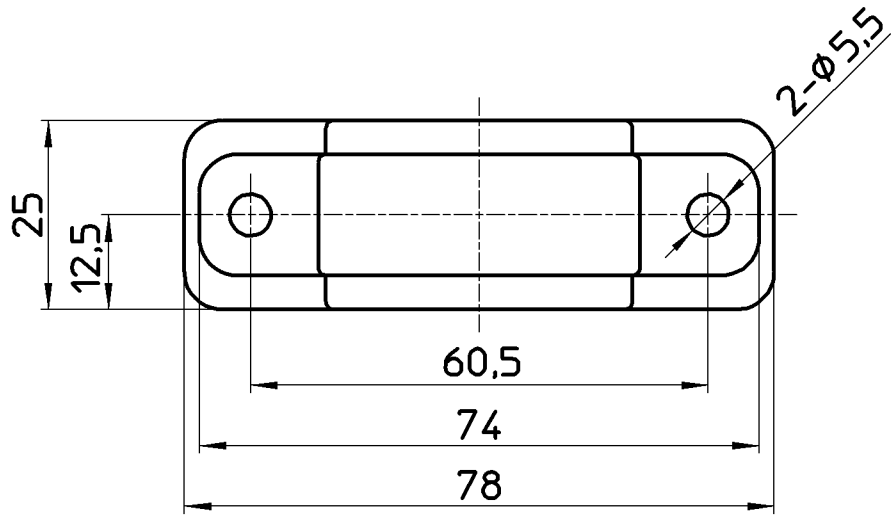


図番



備考							
品名	さや管両サドル	尺度	承認	検図	製図	設計	第三角法
品番	R65N-30	1 : 1	21・5・17	21・5・14	21・5・14	08・3・13	SANEI 株式会社