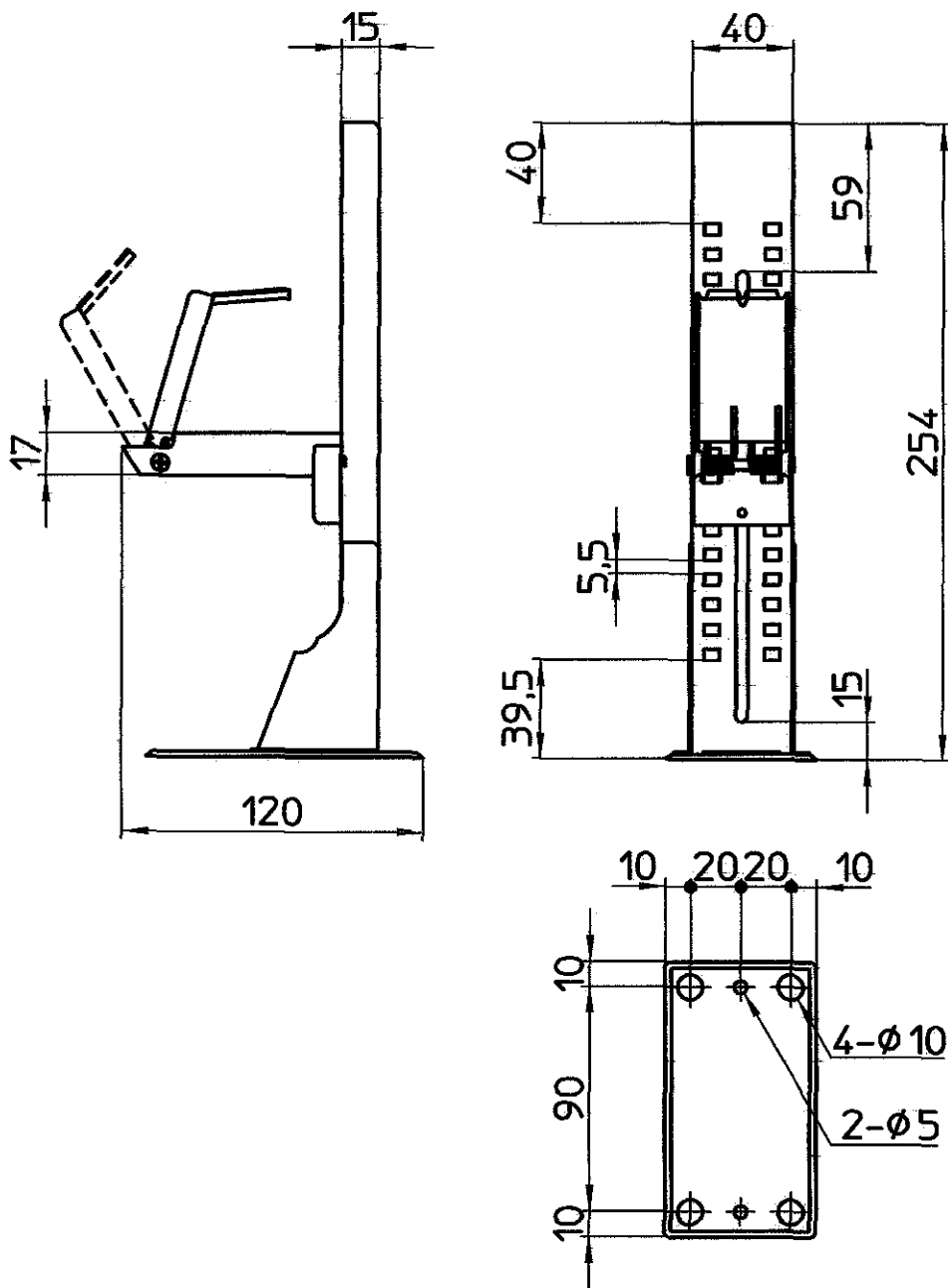


図番



備考

品名

免震機能支持金具

尺度

1:3

承認

中島

07.1.25

検図

阪口

07.1.25

製図

蔵下

07.1.15

設計

阪口

06.1.10

第三角法



品番

R66-250

株式会社 三栄水栓製作所