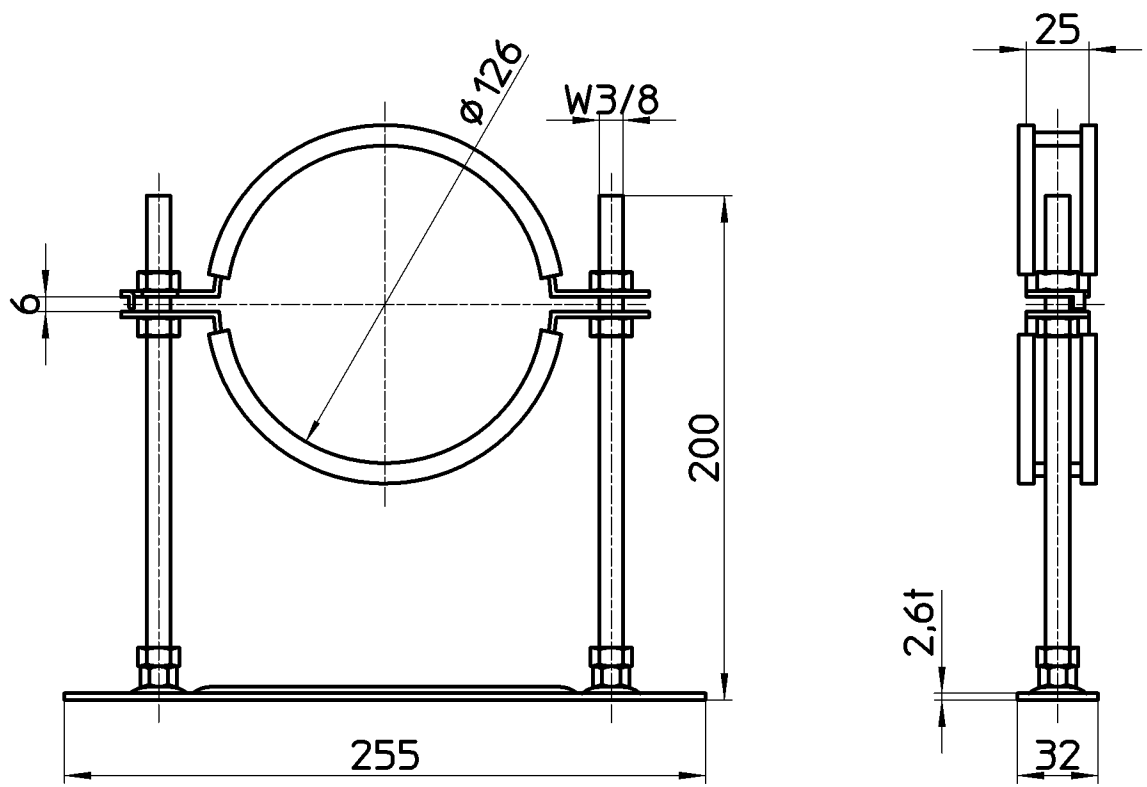
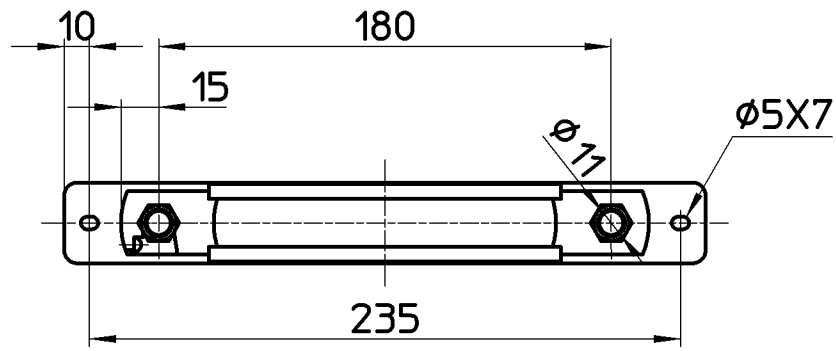


図番



備考 ゴム厚 3,0t、バンド厚 2,3tとする。

品名	ゴム付支持金具	尺度	承認	検図	製図	担当	第三角法
品番	R6610-200	1:3	田中	牧	酒光	板津	株式会社 三栄水栓製作所
			08・6・30	08・6・27	08・6・27	08・6・27	