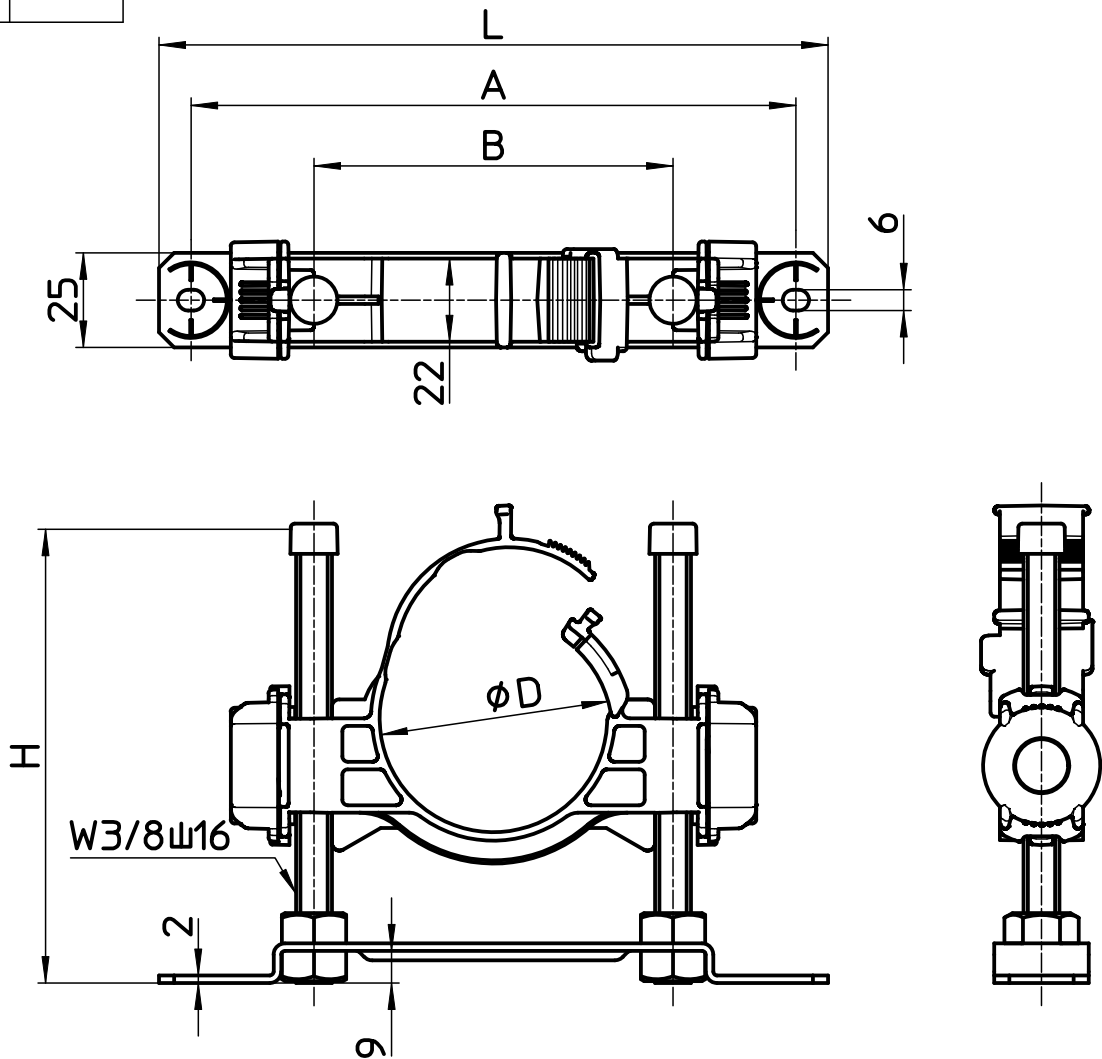


図番



品番	H	L	A	B	適合管外径 $\phi D$
R662-50-120	120	177	160	95	60~62
R662-50-150	150				
R662-50-200	200				
R662-50-250	250				
R662-50-300	300				
R662-75-120	120	202	185	120	89~91
R662-75-150	150				
R662-75-200	200				
R662-75-250	250				
R662-75-300	300				

備考

品名	排水管支持金具	尺度	承認	検図	製図	担当	第三角法
品番	R662-50-(高さ) R662-75-(高さ)	1:2	15・12・2	15・12・2	15・12・2	15・12・2	SANEI 株式会社