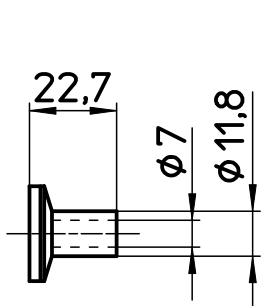
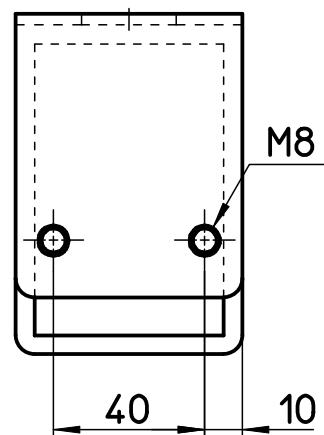
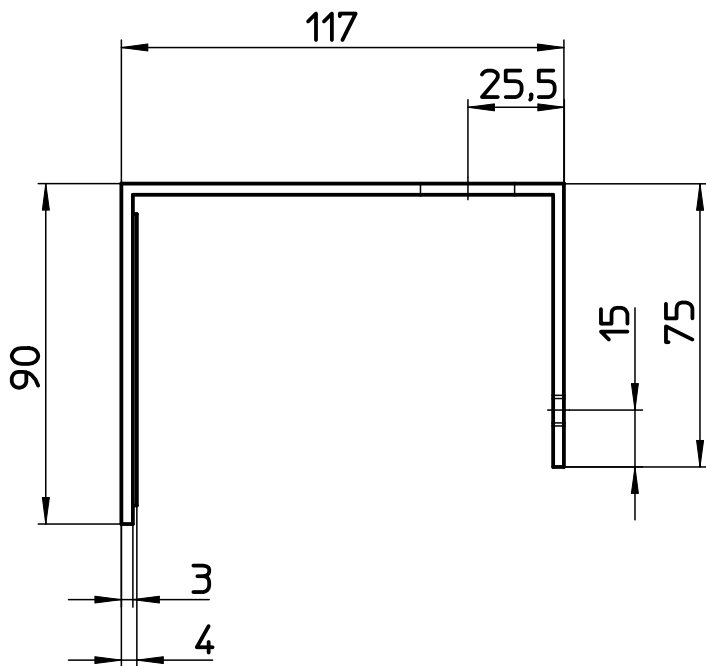
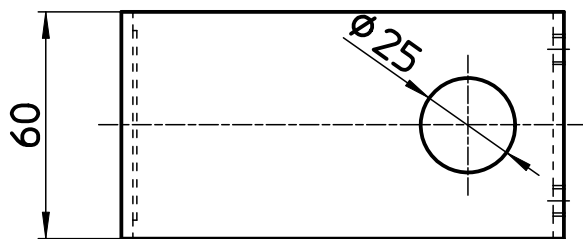
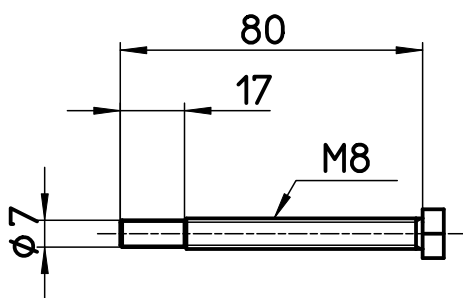


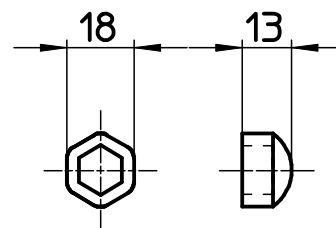
図番



キャップ



六角ボルト



ボルトキャップ

備考

品名	増設プレート	尺度	承認	検図	製図	担当	第三角法
品番	R67	1:2	21・4・2	21・4・1	21・3・26	21・2・16	SANEI 株式会社