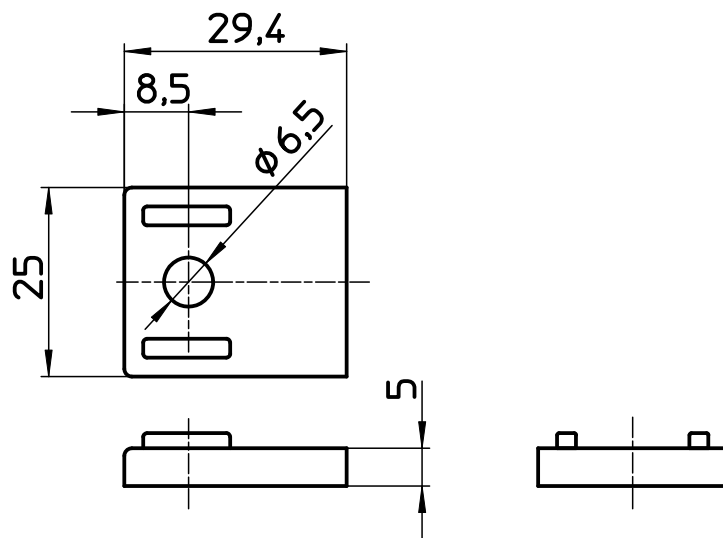



図番



備考 2個入

品名	PCサドルバンド用台座	尺度	承認	検図	製図	設計	第三角法 
品番	R68-1	1:1	20・5・7	20・5・7	20・5・7	04・3・	SANEI 株式会社