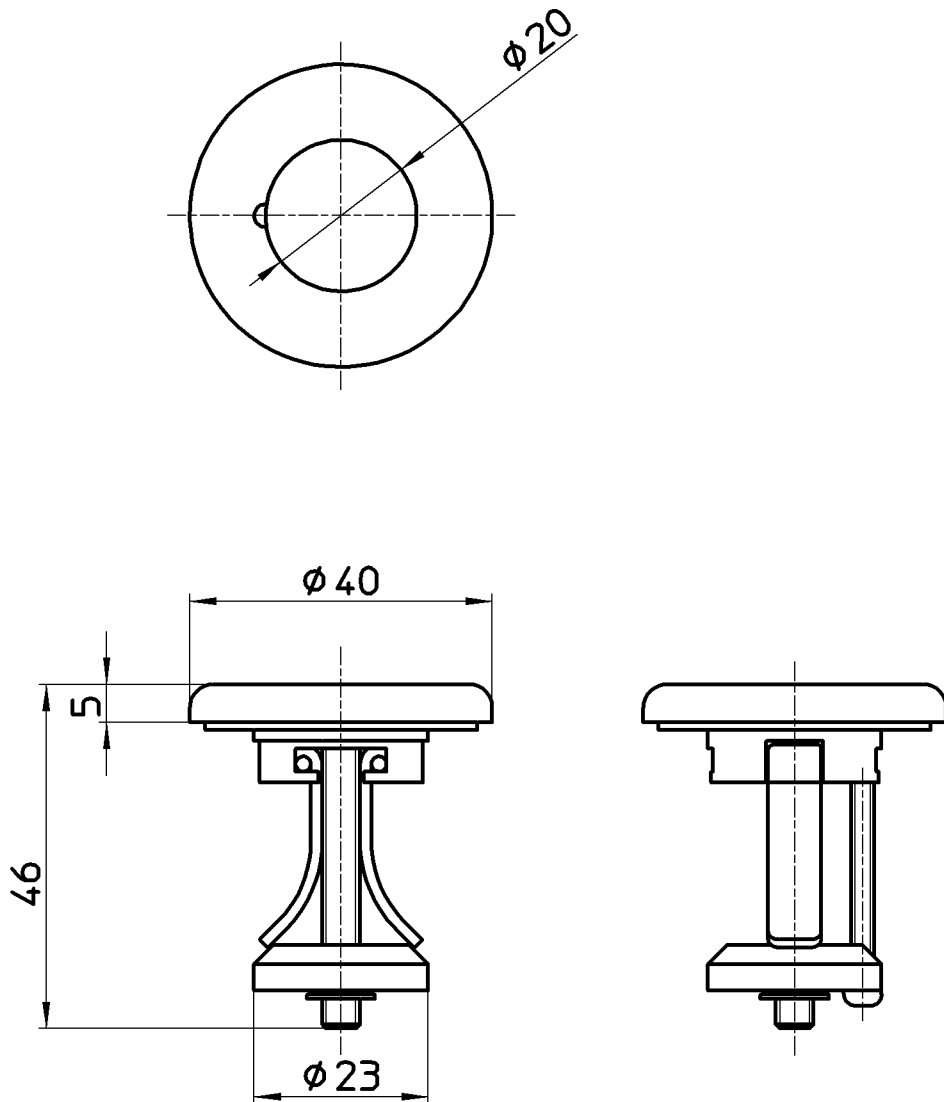


図番



備考 適合穴径 $\phi 23 \sim \phi 32$

品名	カウンター化粧蓋	尺度	承認	検図	製図	設計	第三角法
品番	R702	1:1	安岡	國枝	川村	中島	SANEI 株式会社
			20・10・28	20・10・26	20・10・16	04・3・	