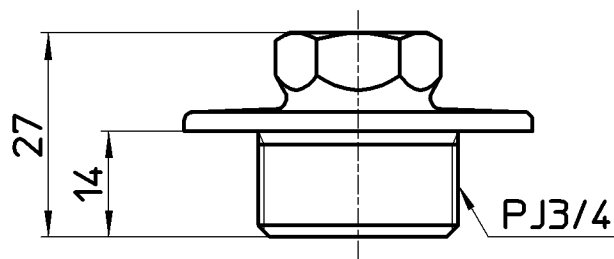
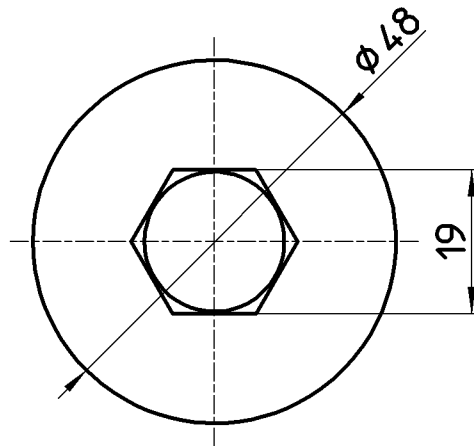


図番



備考

品名	水栓プラグ	尺度	承認	検図	製図	担当	第三角法
品番	R71-20	1:1	牧	木村	松山	板津	株式会社 三栄水栓製作所
			16・7・11	16・7・7	16・7・6	16・7・6	