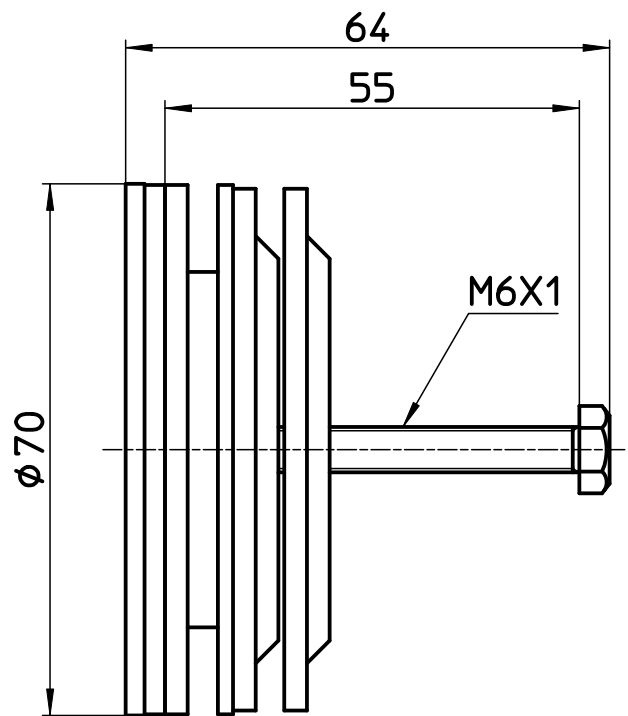
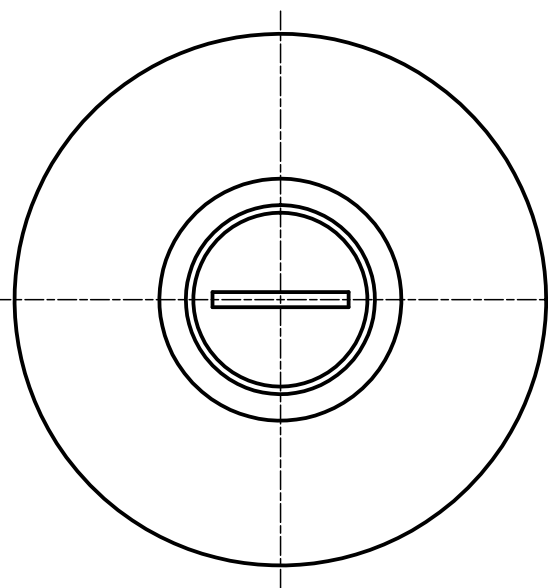


図番



備考

品名	ステンレスバス内締化粧蓋	尺度	承認	検図	製図	担当	第三角法
品番	R721	1:1	09・2・16	09・2・12	09・2・12	09・2・12	SANEI 株式会社