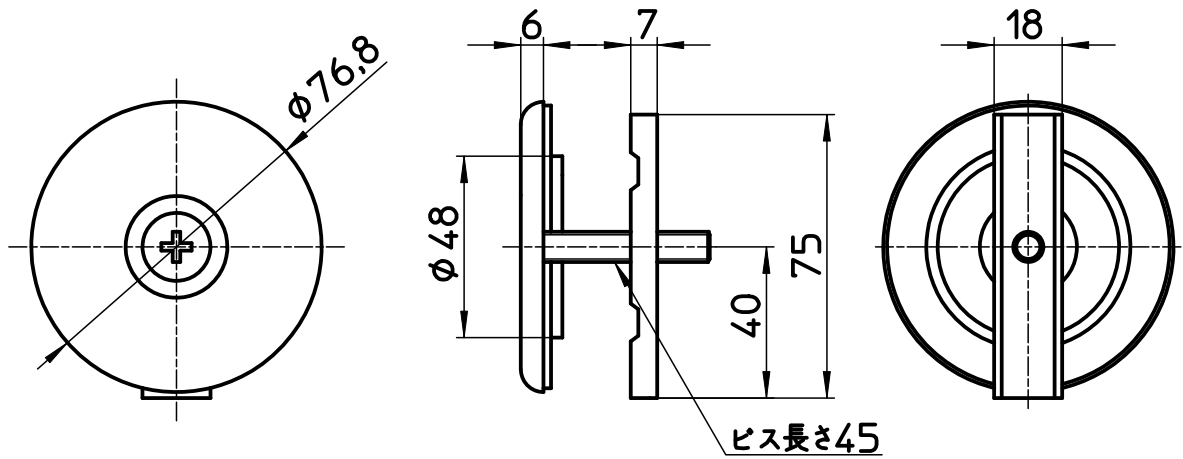


図番



備考 浴槽厚み20mmまで

品名	ステンレスバス 内締化粧蓋	尺度	承認	検図	製図	設計	第三角法
品番	R722	1:2	21・4・22	21・4・22	21・4・22	07・1・22	SANEI 株式会社