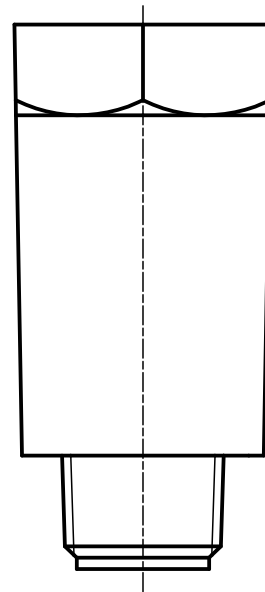
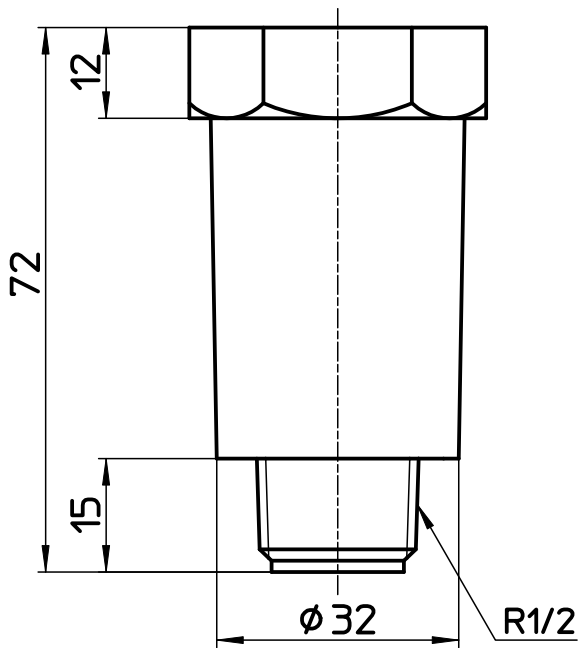
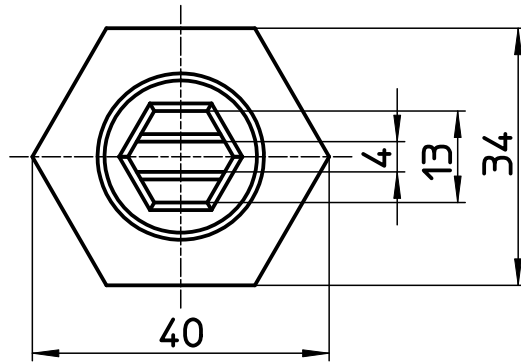


図番



備考

品名	PCプラグ	尺度	承認	検図	製図	設計	第三角法
品番	R75-13	1 : 1	04・3・	04・3・	04・3・	04・3・	SANEI 株式会社