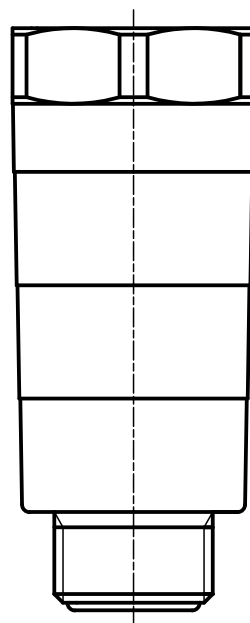
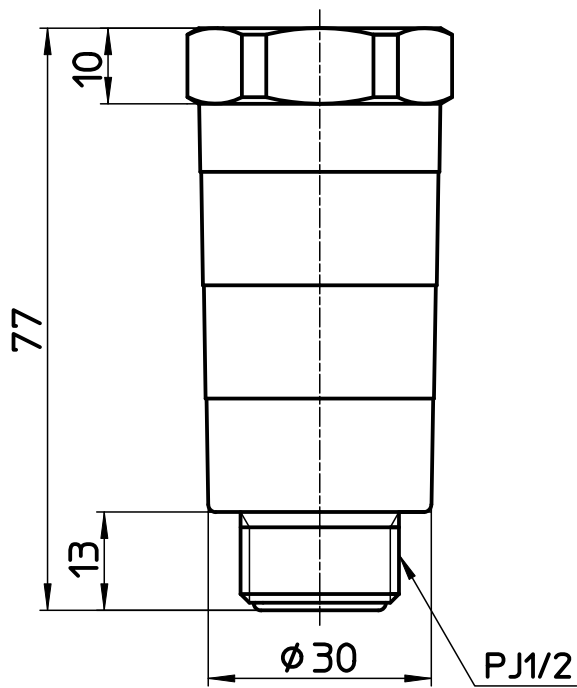
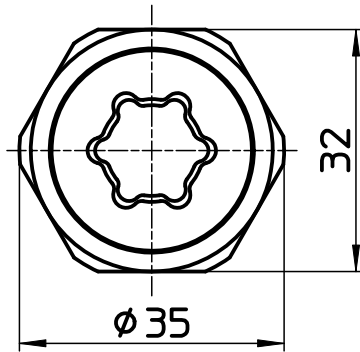



図番



備考

品名	アルミプラグ	尺度	承認	検図	製図	設計	第三角法 
品番	R76-13	1:1	04・3・	04・3・	04・3・	04・3・	SANEI 株式会社