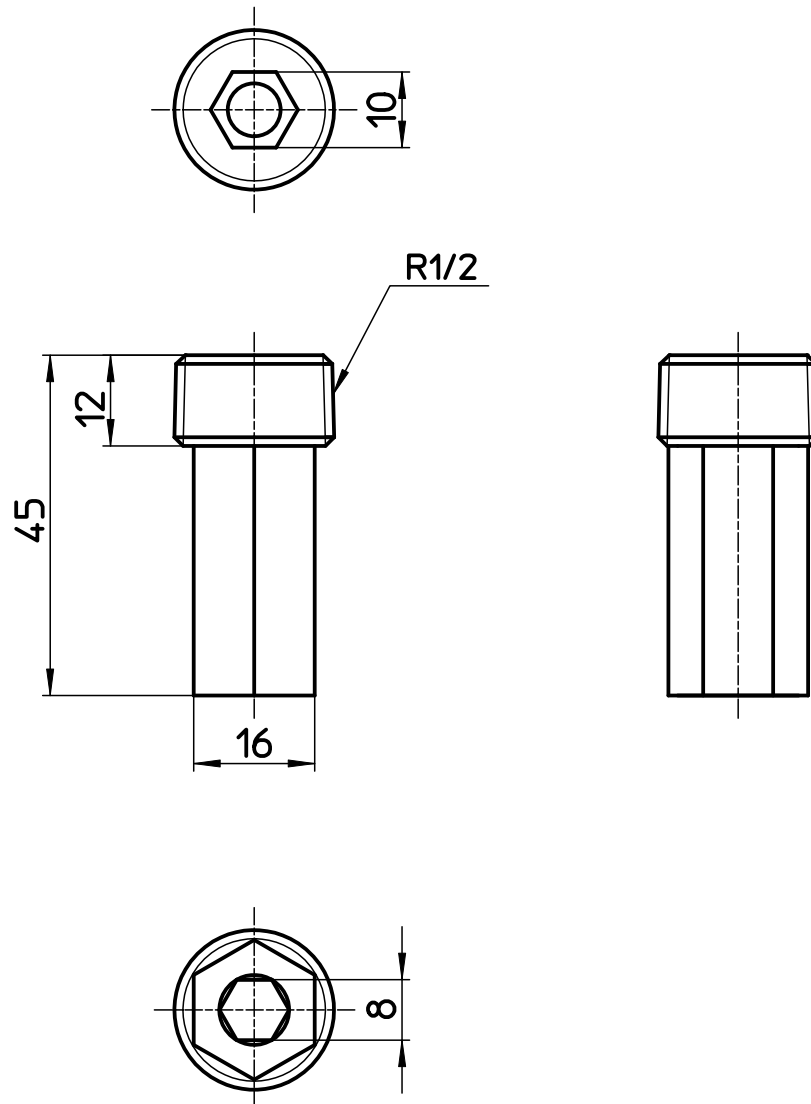



図番



備考

品名	ボードプラグ	尺度	承認	検図	製図	設計	第三角法 
品番	R77-13	1 : 1	04・7・	04・7・	04・7・	04・7・	SANEI 株式会社