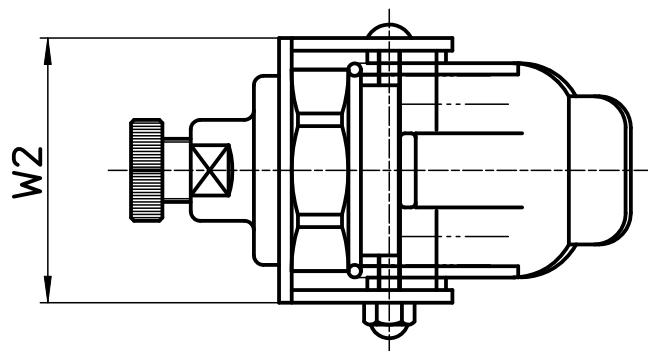
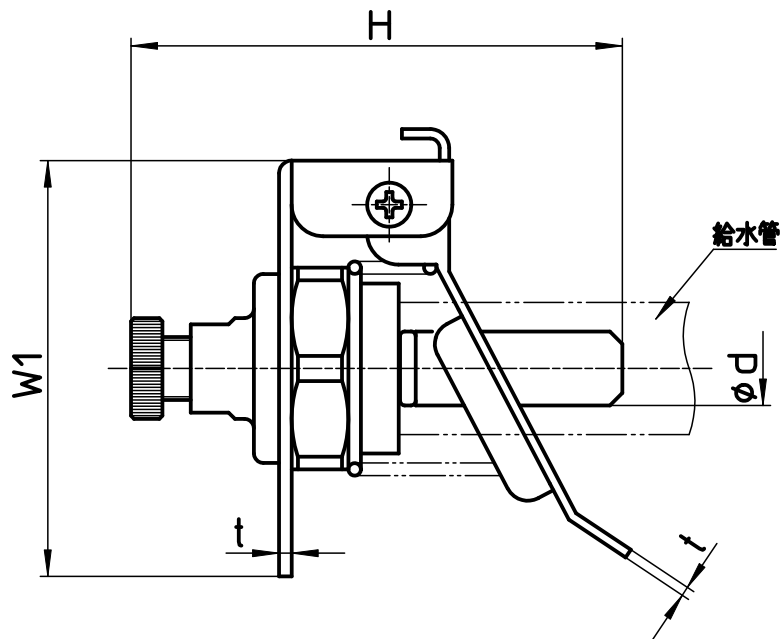


図番

品番	呼び径	ϕd (管内径)	H	W1	W2	t
R791-10	10A	9,8	65	55	35	1,5
R791-13	13A	12,8	65	55	35	1,5



備考

品名	クリップ式テストプラグ	尺度	承認	検図	製図	設計	第三角法
品番	R791-(呼び)	1:1	07・9・18	07・9・18	07・9・12	04・3・	SANEI 株式会社