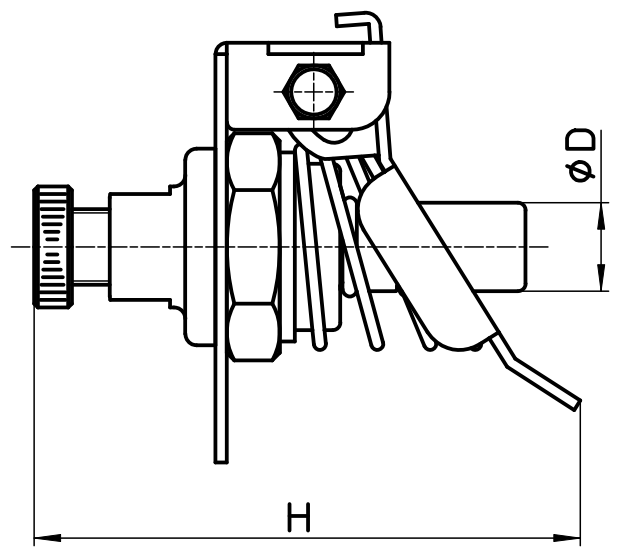
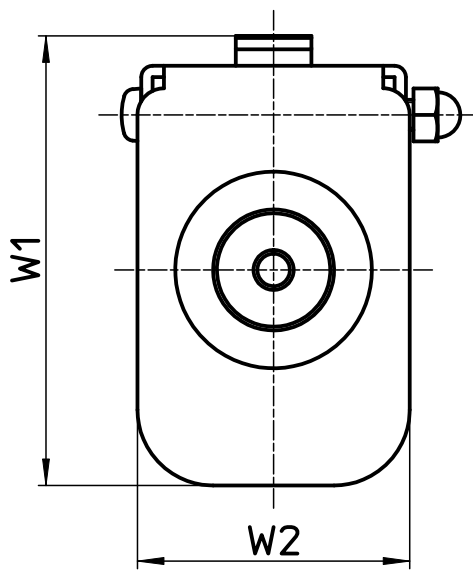


図番

最高検査時圧力	1,75MPa
最高使用圧力	0,75MPa
使用可能流体	水道水



品番	W1	W2	H	φD
R7911-10A	60	36	73	10
R7911-13A	60	36	73	12
R7911-16A	73	45	89	15

備考 専用のアルミ複合管(T102-(呼び))に使用すること。
取扱説明書に従い、正しく施工、ご使用ください。
製品材質：黄銅、ステンレス

品名	複合管継手用 テストプラグ	尺度	承認	検図	製図	担当	第三角法
品番	R7911-(呼び)	1 : 1	16・1・15	16・1・14	16・1・14	16・1・14	SANEI 株式会社