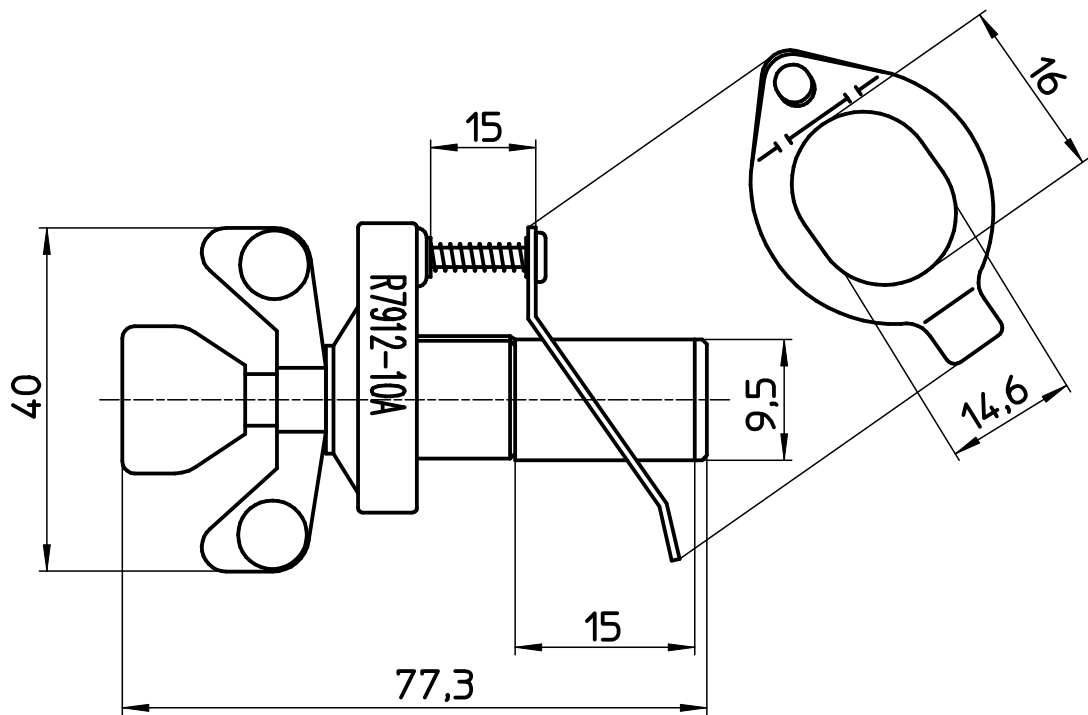


図番



備考

品名	複合管接手用テストプラグ	尺度	承認	検図	製図	担当	第三角法
品番	R7912-10A	1 : 1	19・11・27	19・11・27	19・11・26	19・11・26	SANEI 株式会社