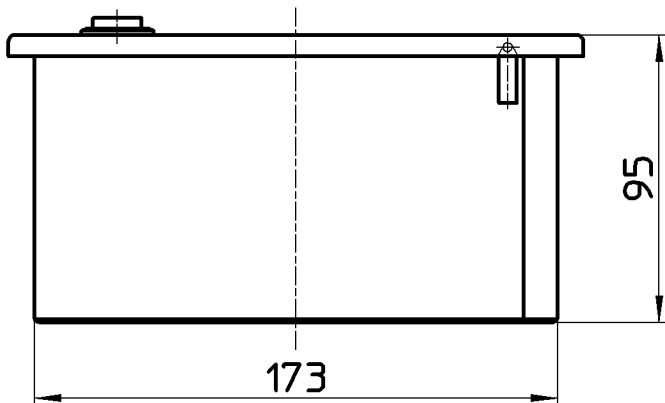
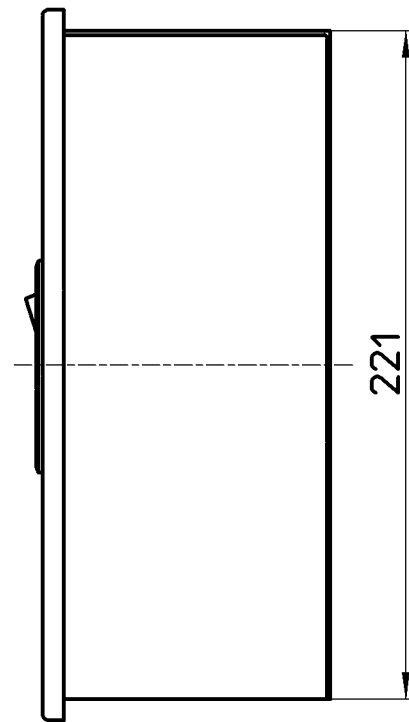
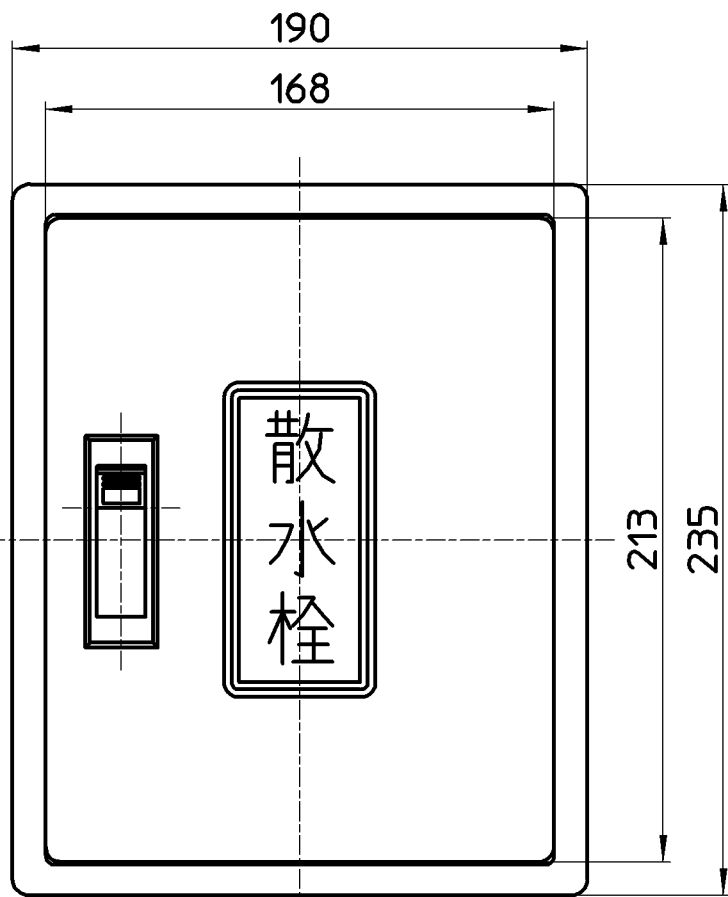


図番



備考

品名	散水栓ボックス(壁面用)	尺度	承認	検図	製図	担当	第三角法
品番	R81-1-235X190	1:2.5	牧	上村	川村	板津	株式会社 三栄水栓製作所
			17・12・1	17・11・29	17・11・29	09・7・22	