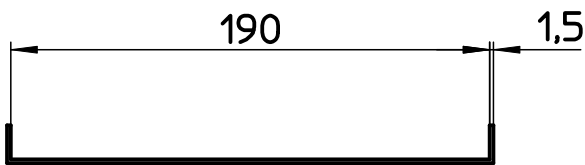
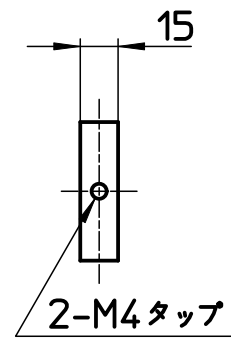
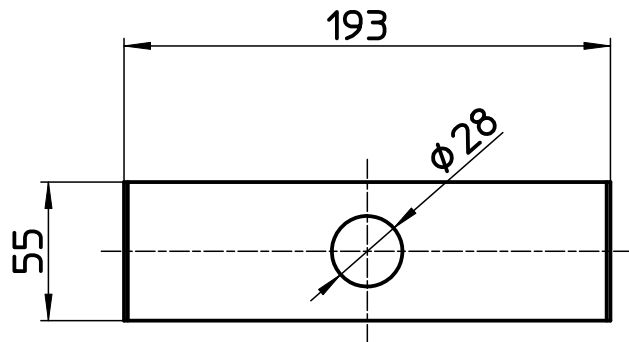


図番



付属品 (M4 SUS丸頭ビス 2本)

備考

品名	散水栓ボックス用 水栓固定金具	尺度	承認	検図	製図	担当	第三角法
品番	R81-10F	1:3	14・3・17	14・3・6	14・3・6	13・3・6	SANEI 株式会社