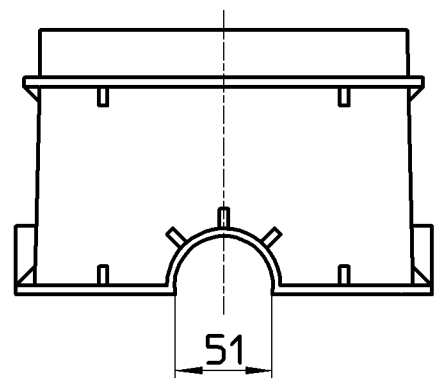
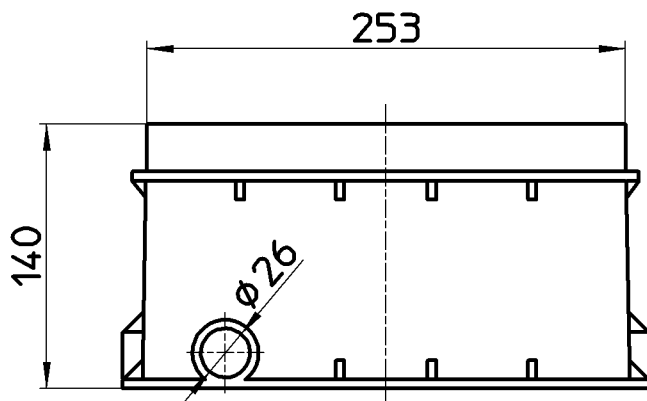
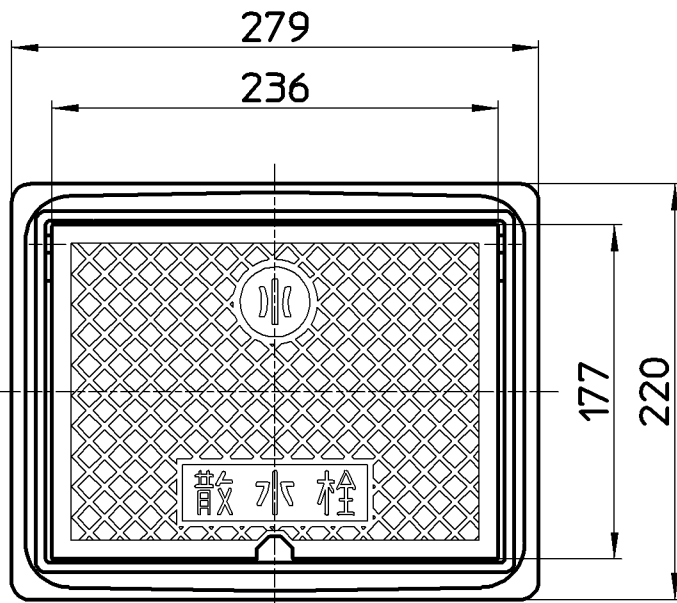


図番



品番	蓋の色
R81-8-B	青色
R81-8-D	黒色

備考

品名	散水栓ボックス(床面用)	尺度	1:4	承認	安岡	検図	上村	製図	河合	設計	中島	第三角法
品番	R81-8-色				13・6・24		13・6・21		13・6・21		04・3・	株式会社 三栄水栓製作所