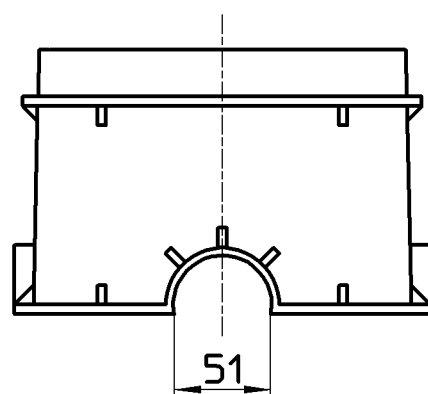
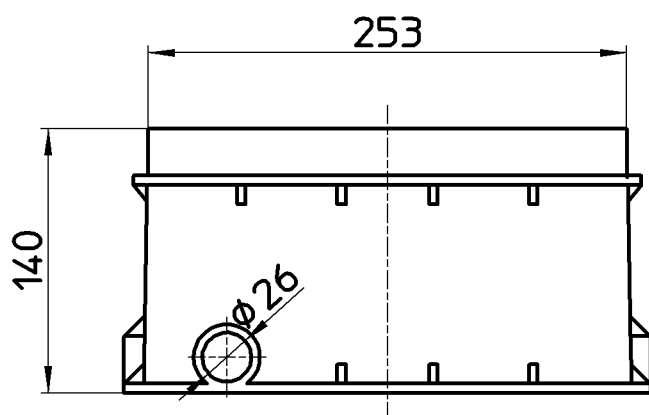
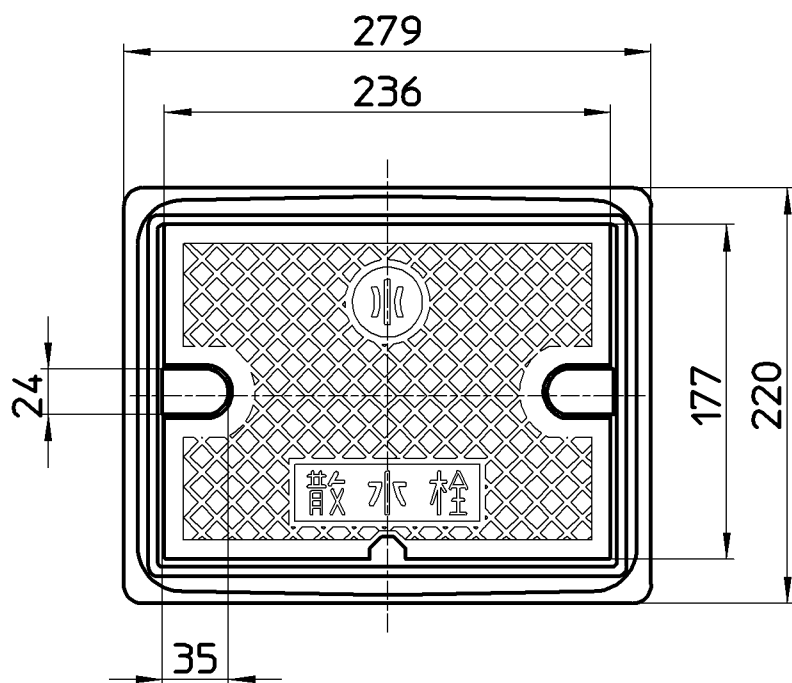


図番



品番	蓋・キャップの色
R81-9-B	青色
R81-9-D	黒色

備考

品名	散水栓ボックス(床面用)	尺度	承認	検図	製図	設計	第三角法
品番	R81-9-色	1:4	安岡	上村	河合	阪口	株式会社 三栄水栓製作所
			13・6・24	13・6・21	13・6・21	04・3・	