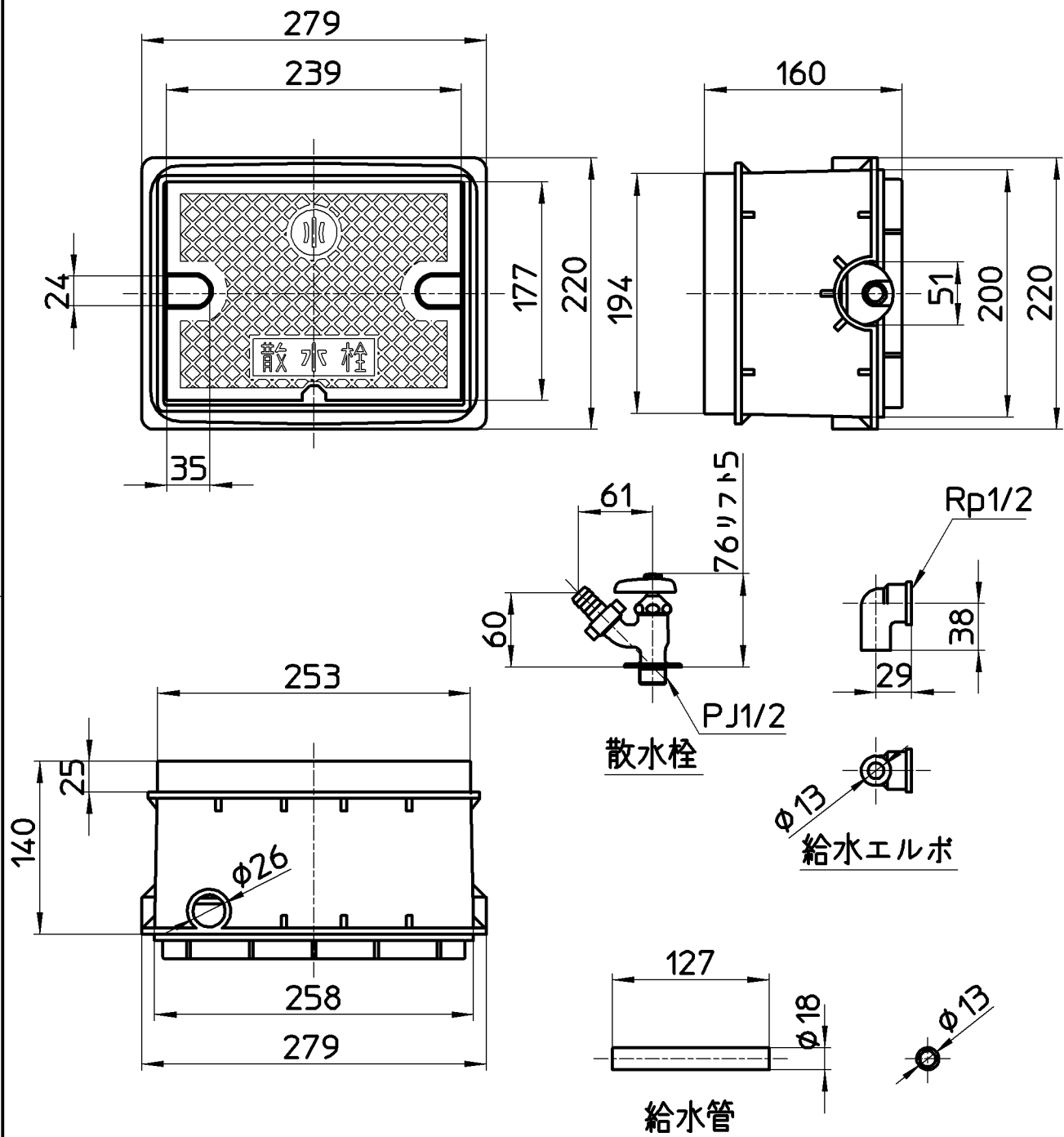


図番



備考

品名	散水栓ボックス(床面用)	尺度	承認	検図	製図	担当	第三角法
品番	R81-90S-B	1:5	牧	片岡	松山	板津	株式会社 三栄水栓製作所
			14・2・14	14・2・13	14・2・13	14・2・13	