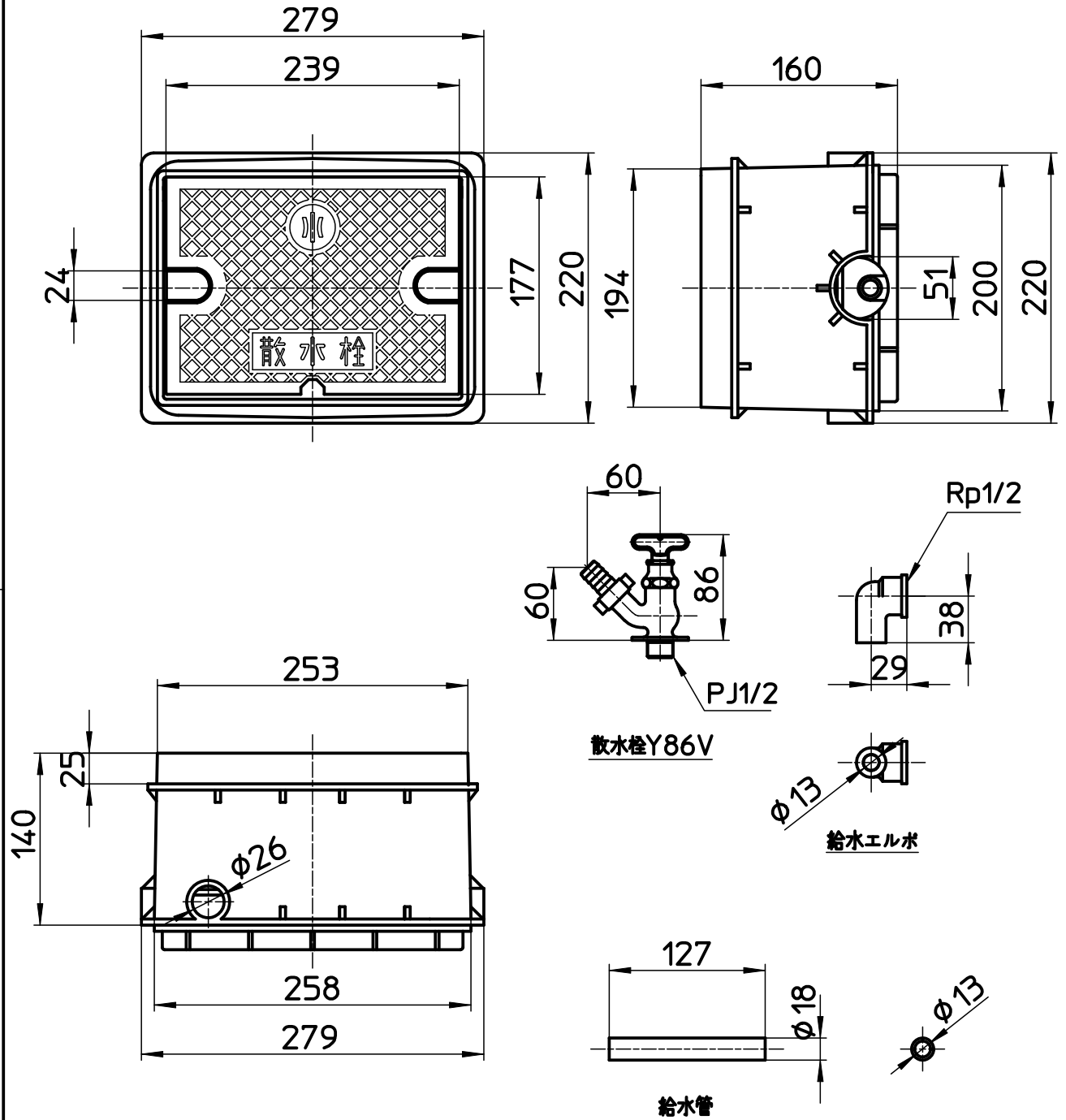


図番



備考

品名	散水栓ボックス(床面用)	尺度	承認	検図	製図	設計	第三角法
品番	R81-91S-B	1:5	22・9・12	22・9・12	22・9・12	05・3・	SANEI 株式会社