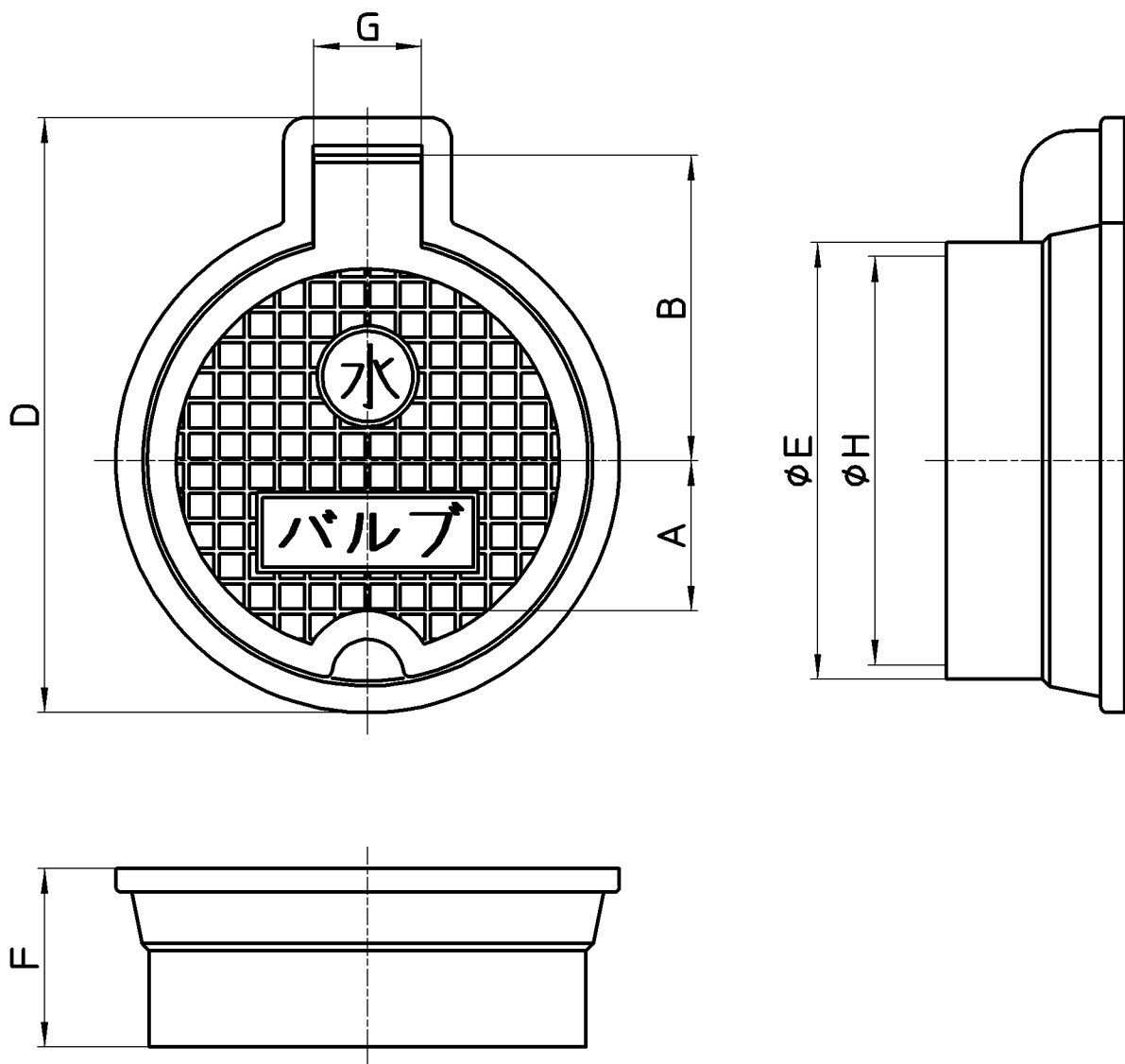


図番



品番	A	B	D	ϕE	F	G	ϕH
R810-100	50	86	167	123	50	30	115
R810-125	62	101	198	149	53	35	141
R810-150	75	116	228	174	55	40	166

備考

品名	バルブボックス	尺度	承認	検図	製図	設計	第三角法
品番	R810-サイズ	1:2	安岡	上村	河合	阪口	株式会社 三栄水栓製作所
			13・6・24	13・6・21	13・6・21	04・3・	