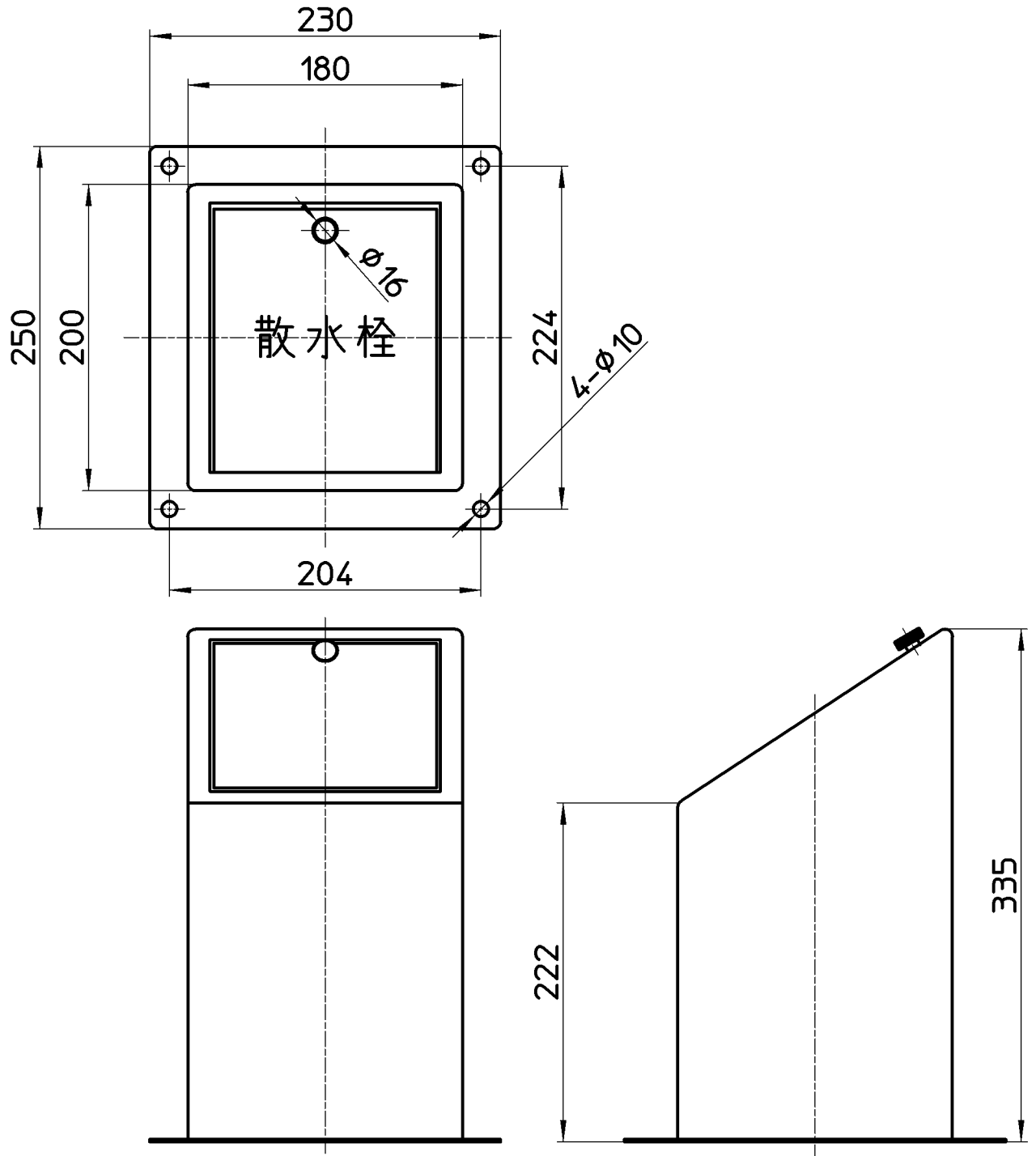


図番



備考

品名	散水栓ボックス	尺度	承認	検図	製図	担当	第三角法
品番	R812	1:2.5	牧	片岡	酒光	板津	株式会社 三栄水栓製作所
			11・6・30	11・6・30	11・6・29	11・2・24	