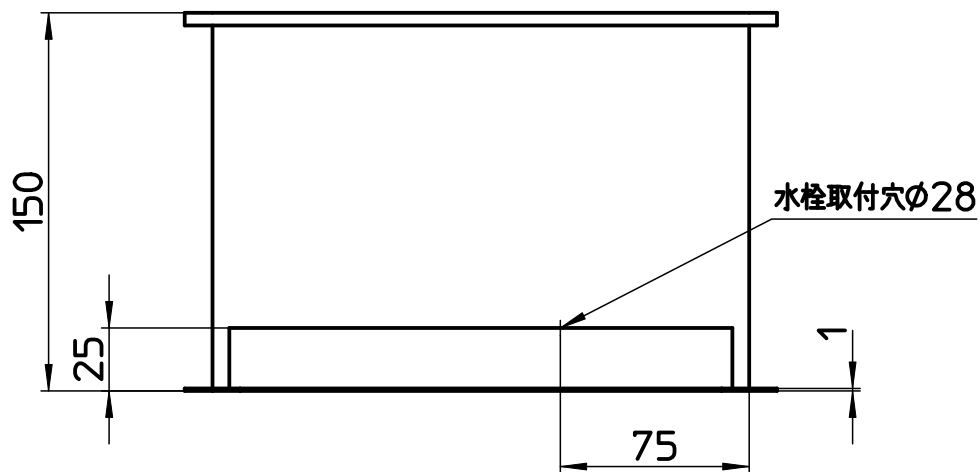
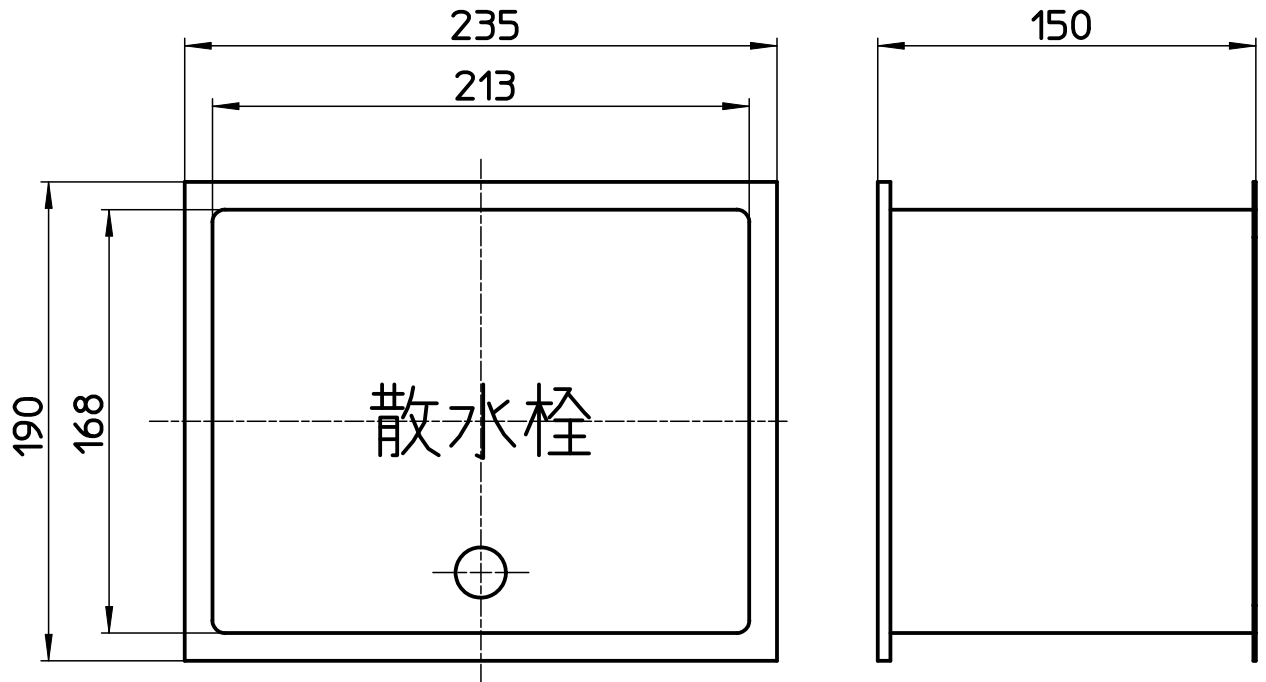


図番



備考

品名	散水栓ボックス	尺度	承認	検図	製図	担当	第三角法
品番	R8120	1:3	15・4・10	15・4・9	15・4・9	14・3・6	SANEI 株式会社