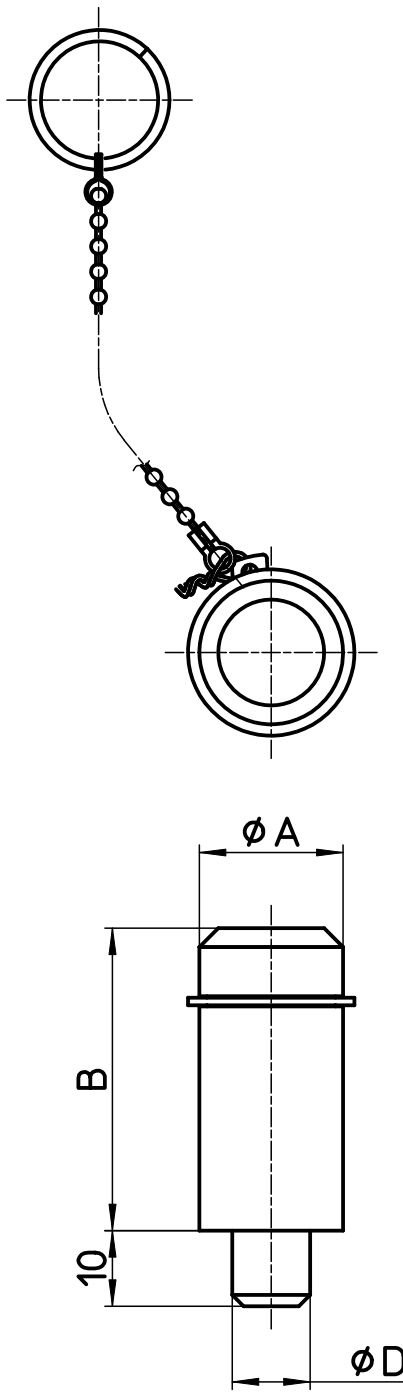


図番



品番	ϕA	B	D
R83-13-H5	19	40	10,5
R83-20-H5	24	50	13,5

備考

品名	R83用ピン	尺度	承認	検図	製図	担当	第三角法
品番	R83-各種-H5	1:1	11・10・5	11・10・4	11・10・3	11・10・3	SANEI 株式会社