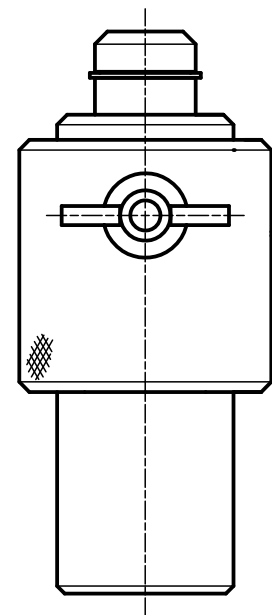
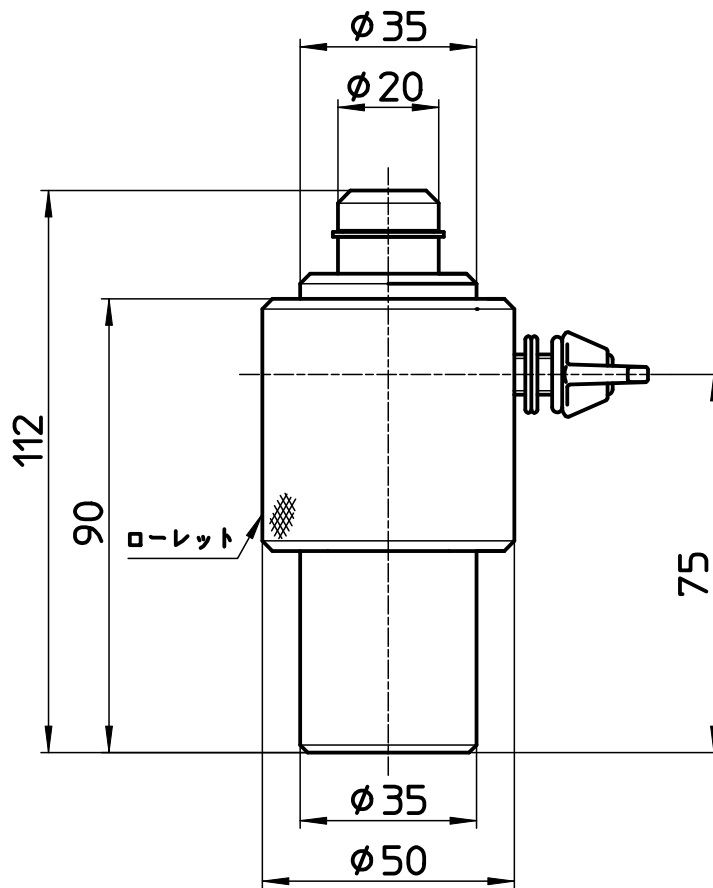
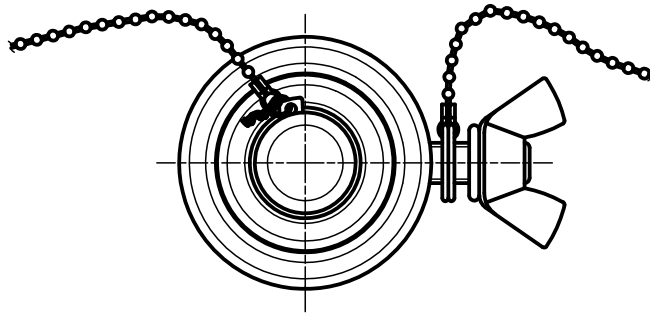


図番



備考

品名	巻ペンリーカンツバ出し機	尺度	承認	検図	製図	設計	第三角法
品番	R83-13	1 : 1.5	04・3・	04・3・	04・3・	04・3・	SANEI 株式会社