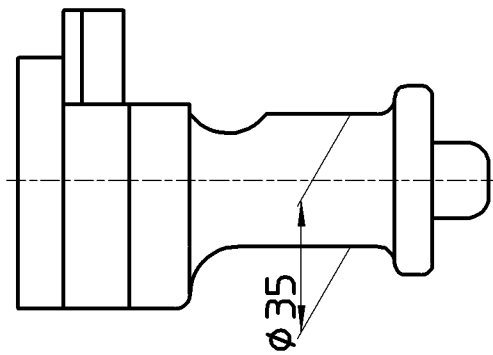
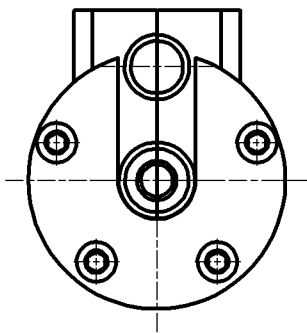
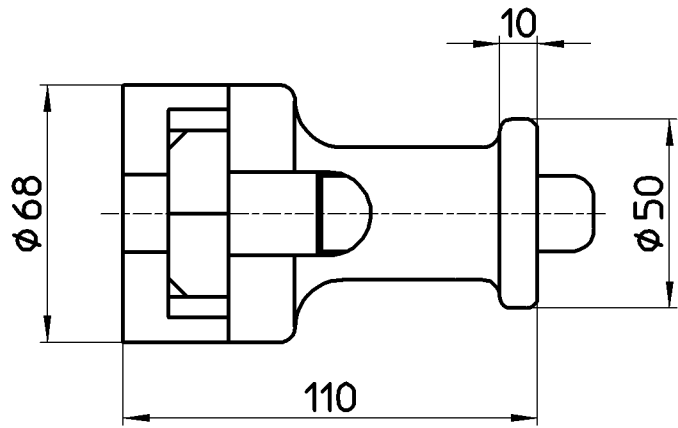


図番



備考  $\phi 16$ 、 $\phi 16.8$ 、 $\phi 20$ パイプ兼用

品名	ペンリーカンツバ出し機	尺度	承認	検図	製図	担当	第三角法
品番	R8310	1 : 2	牧	上村	松山	板津	株式会社 三栄水栓製作所
			16・1・27	16・1・26	16・1・26	16・1・26	