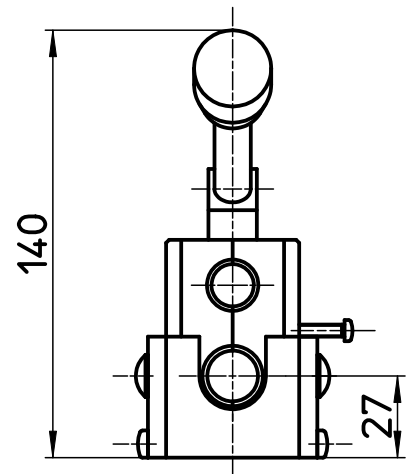
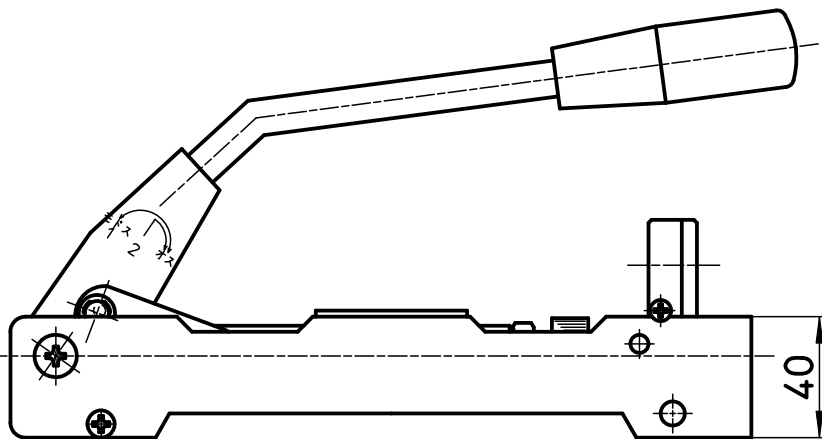
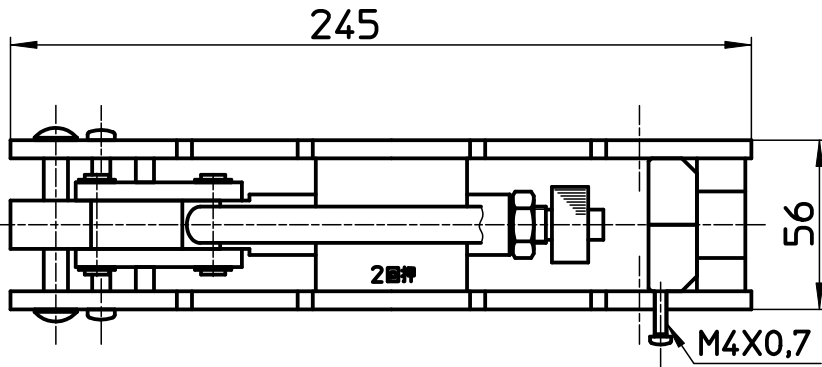


図番



備考

品名	巻ベンリーカンツバ出し機	尺度	承認	検図	製図	設計	第三角法
品番	R833	1:2.5	22・9・13	22・9・13	22・9・13	04・3・	SANEI 株式会社