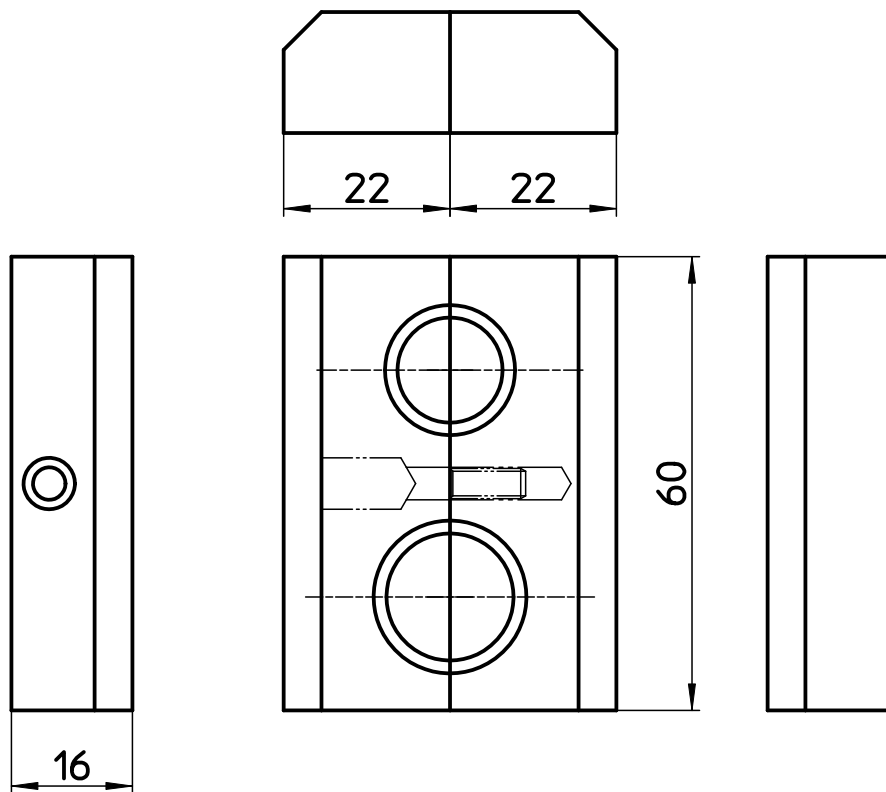


図番



備考

品名	巻ペンリーカンツバ出し機 割型	尺度	承認	検図	製図	担当	第三角法
品番	R833F	1 : 1	11・10・ 5	11・10・ 4	11・10・ 3	11・10・ 3	SANEI 株式会社