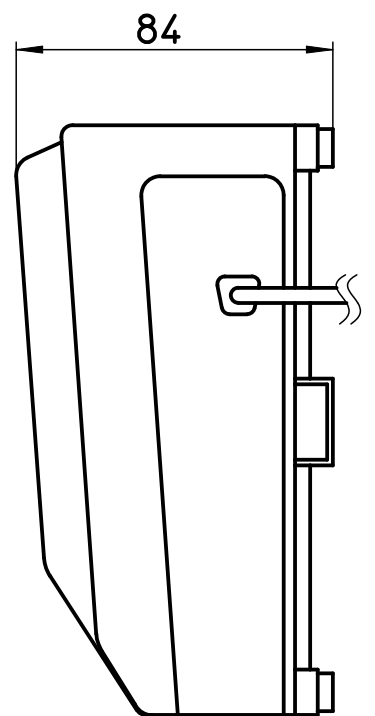
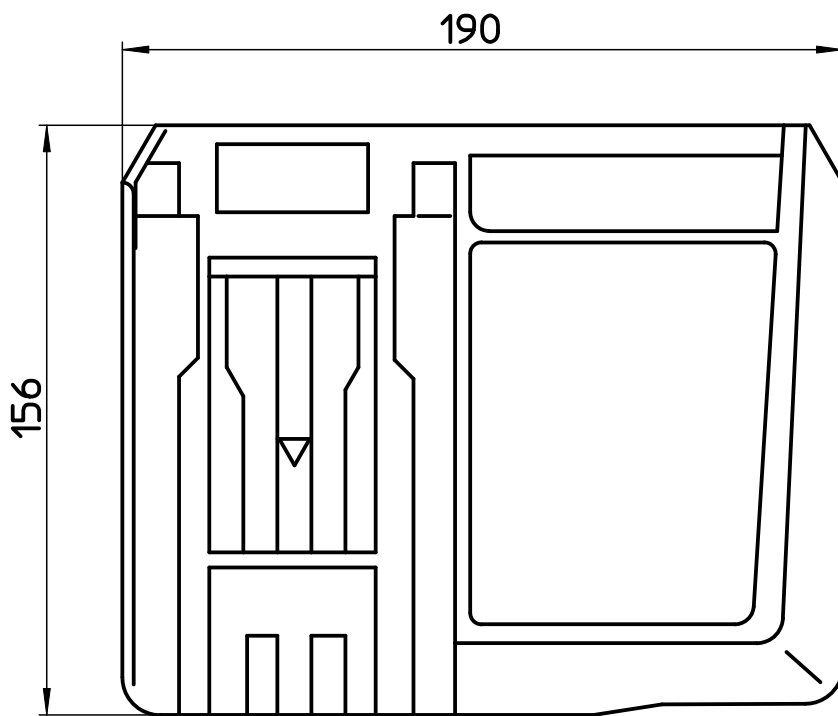


図番



備考

品名	電動カシメ工具用充電器	尺度	承認	検図	製図	設計	第三角法 
品番	R83500-1	1:2	19・12・10	19・12・10	19・12・9	19・12・9	SANEI 株式会社