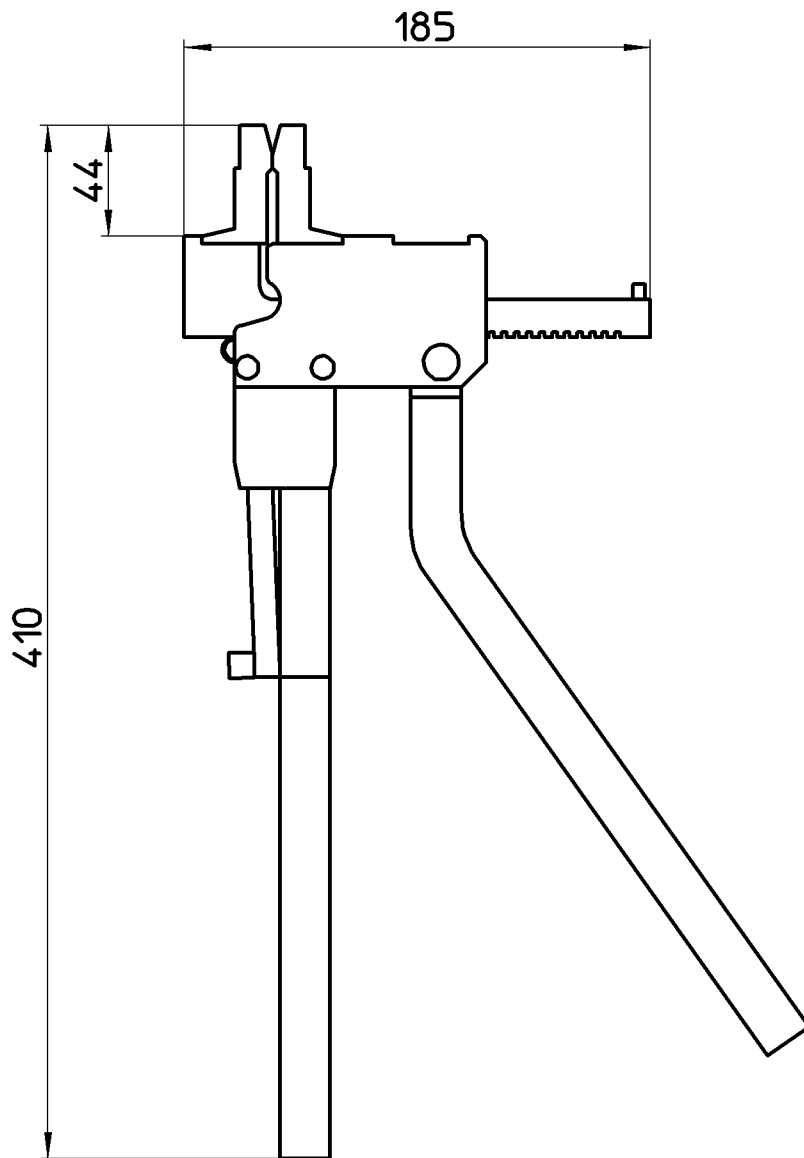


図番



備考

品名	スライディング工具	尺度	承認	検図	製図	担当	第三角法 
品番	R8361	1:3	21・6・7	21・6・7	21・6・4	21・6・4	SANEI 株式会社