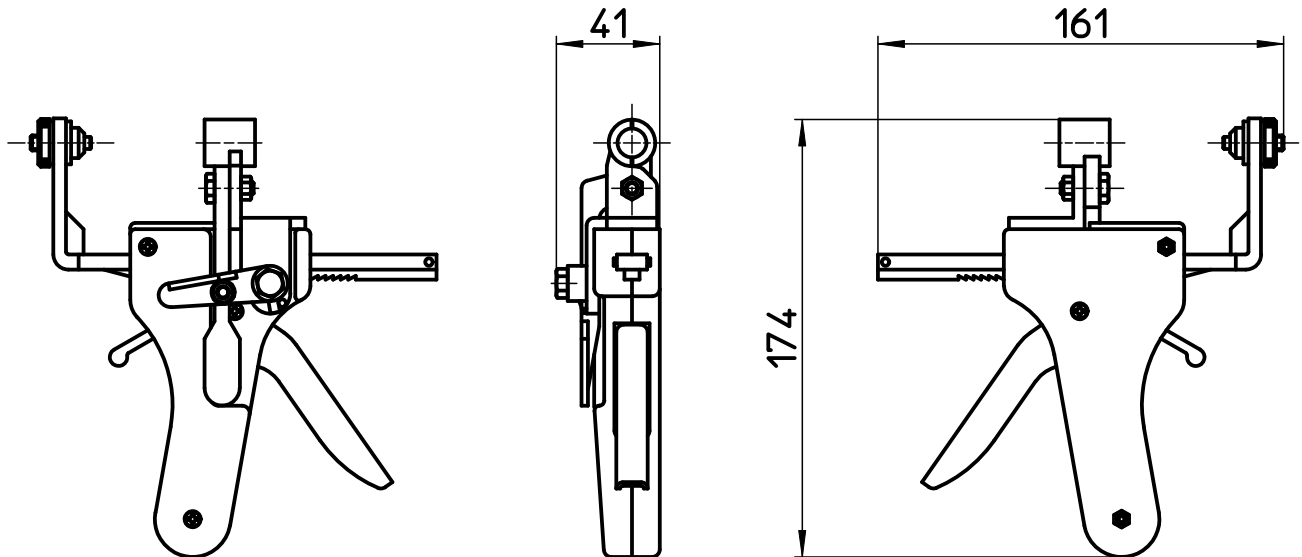
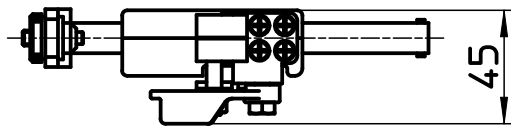


図番



備考

品名	樹脂管取付工具	尺度	承認	検図	製図	担当	第三角法
品番	R84-10A	1:3	13・10・1	13・9・30	13・9・24	13・9・24	SANEI 株式会社