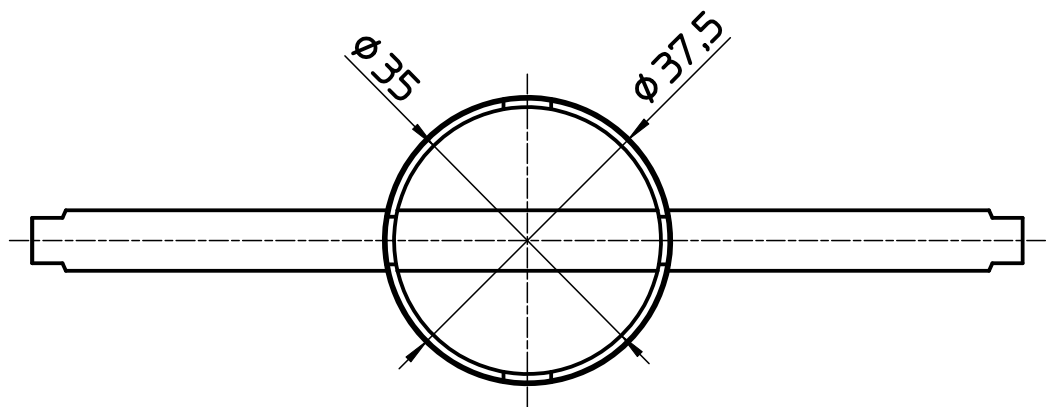
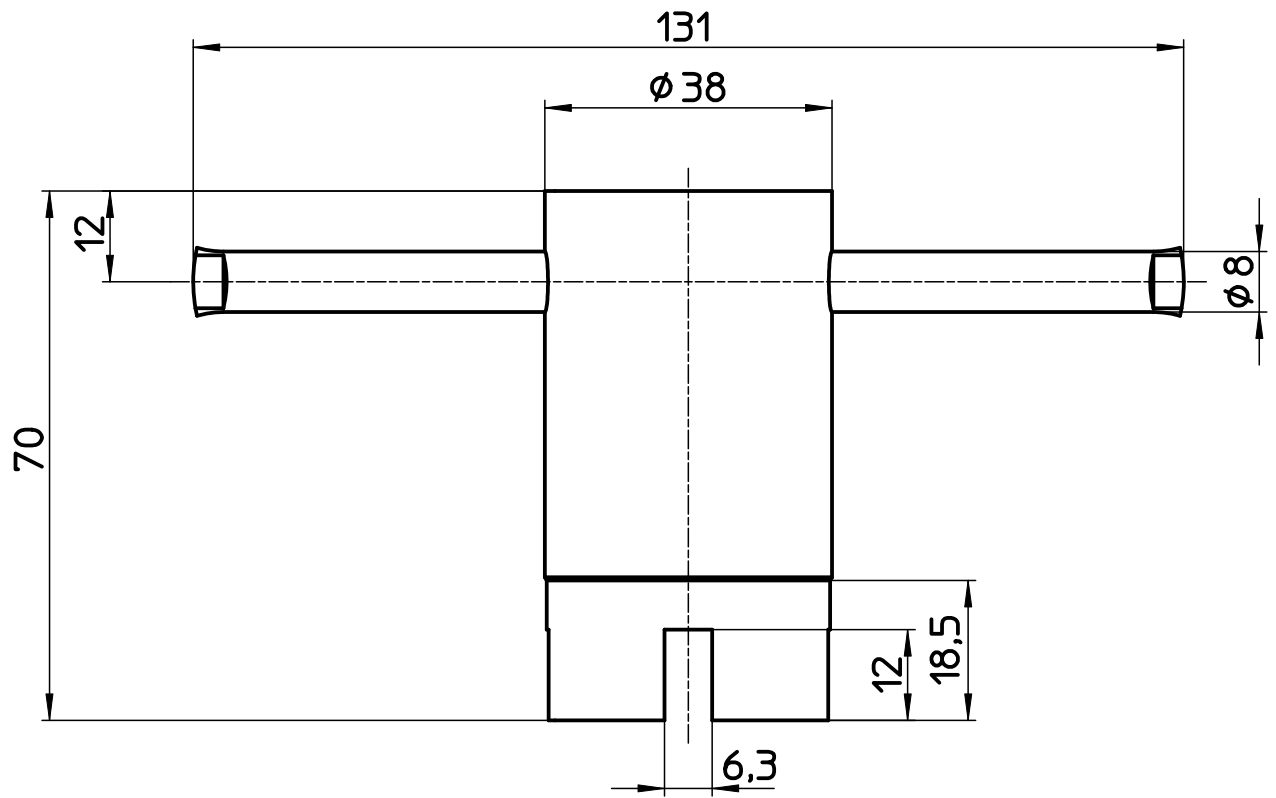


図番



備考

品名	簡易取付工具	尺度	承認	検図	製図	設計	第三角法
品番	R841	1 : 1	22・9・14	22・9・14	22・9・14	04・8・	SANEI 株式会社