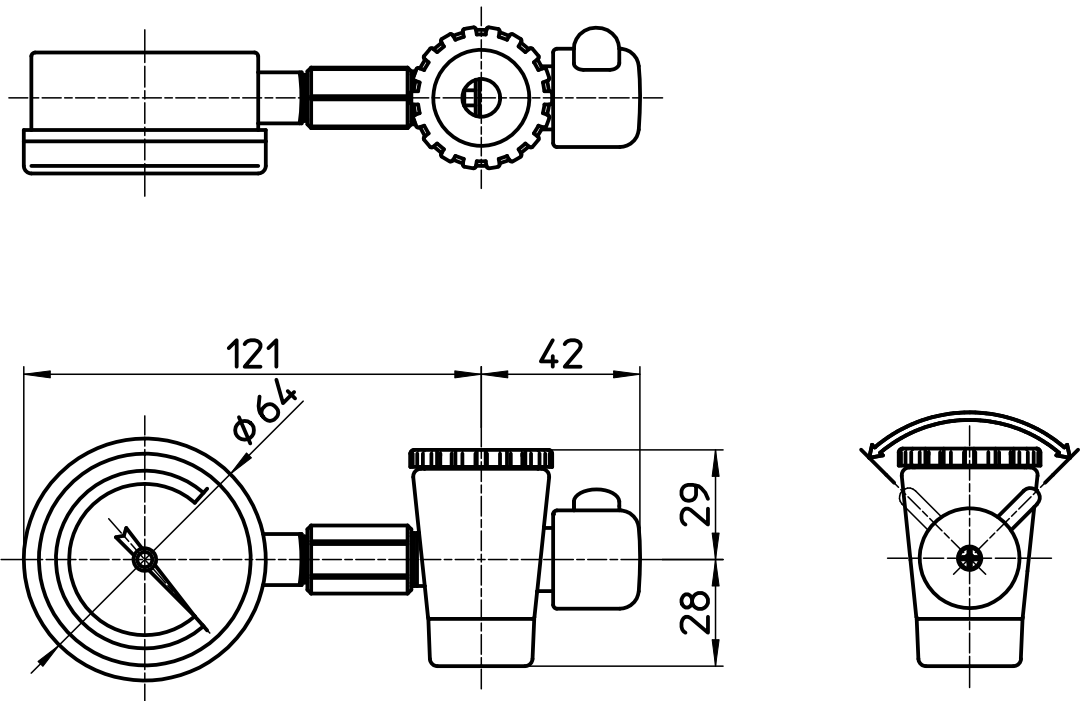


図番



備考

品名	水圧計セット	尺度	承認	検図	製図	担当	第三角法 
品番	R93S	1:2	17・8・25	17・8・22	17・8・22	09・4・28	SANEI 株式会社