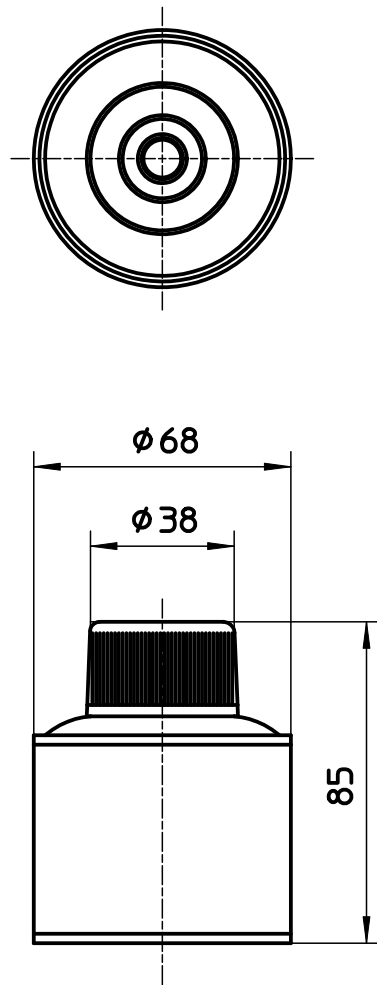



図番



備考 100g入

品名	塩ビパイプ接着剤	尺度	承認	検図	製図	設計	第三角法 
品番	R95	1:2	04・3・	04・3・	04・3・	04・3・	SANEI 株式会社