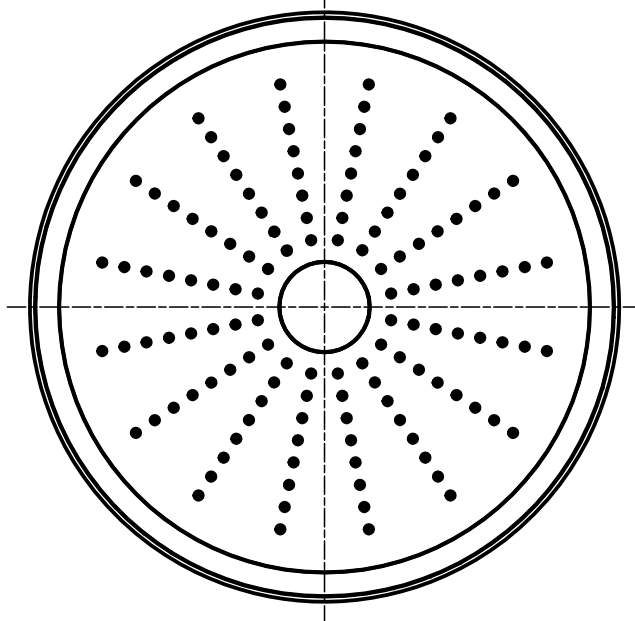
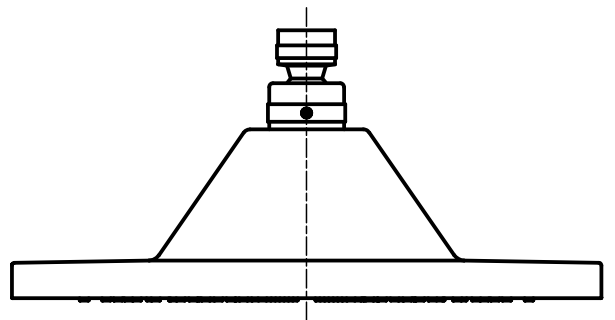
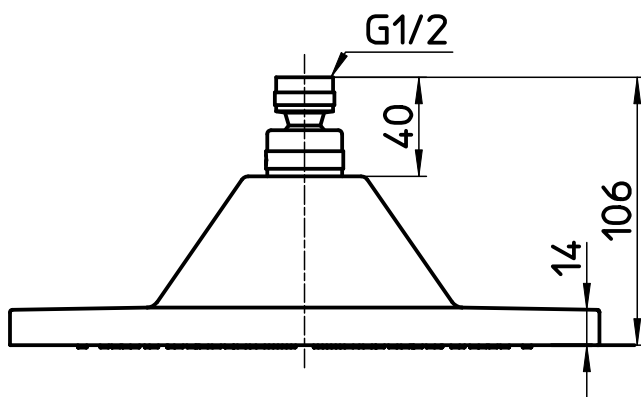
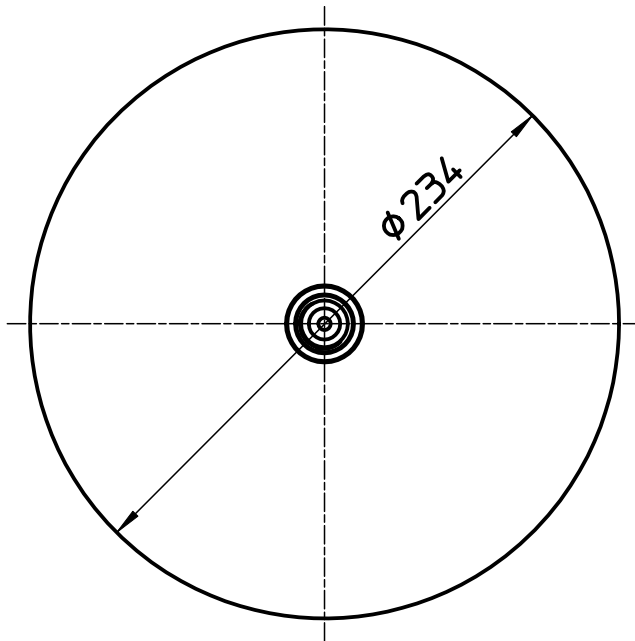



図番



備考

品名	回転シャワーヘッド	尺度	承認	検図	製図	担当	第三角法 
品番	S1040F1	1 : 3	12・2・28	12・2・24	12・2・24	12・2・24	SANEI 株式会社