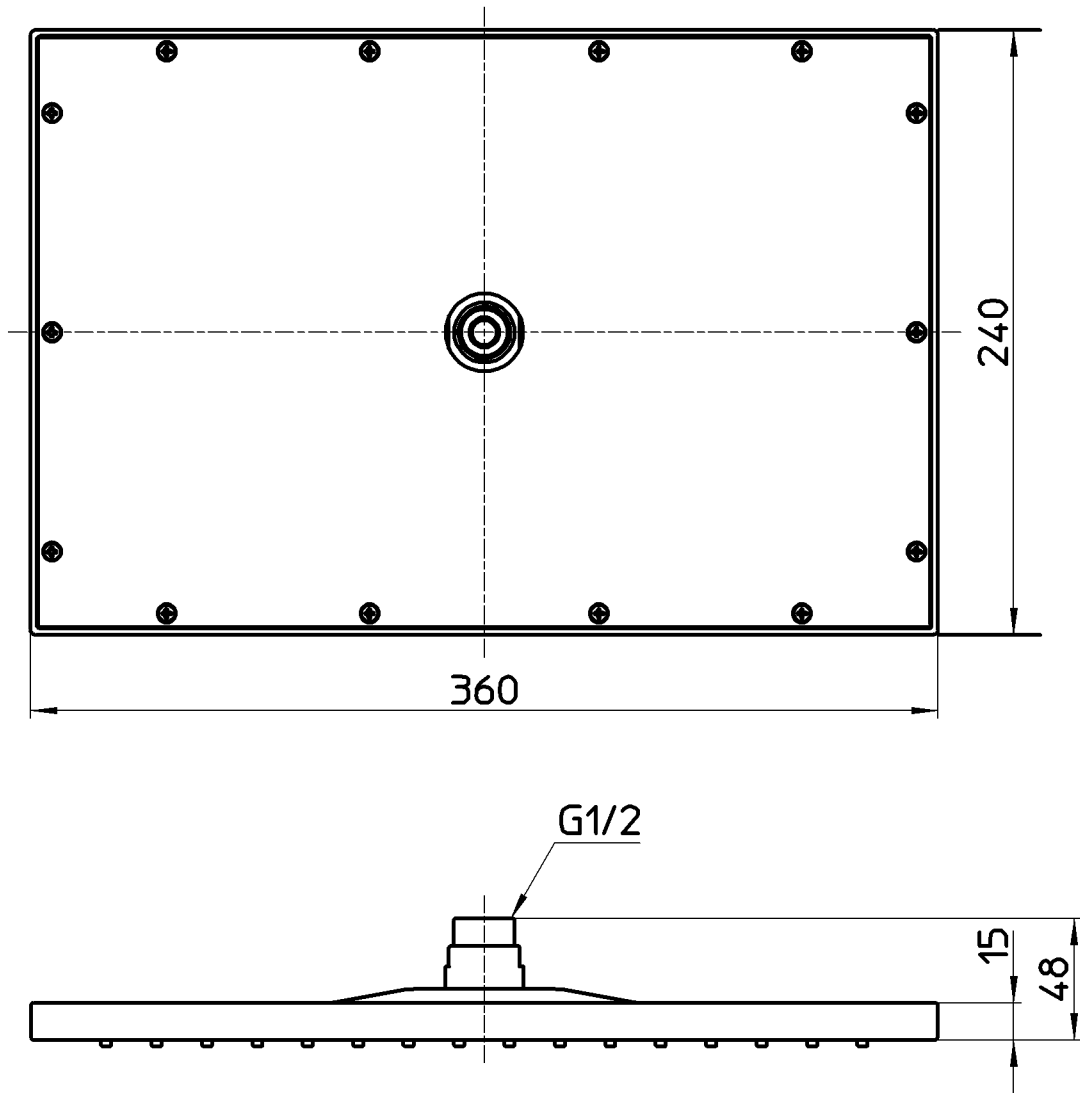


図番



備考

| | | | | | | | |
|----|---------|-----|----------------|----------------|----------------|---------------|------------|
| 品名 | シャワーヘッド | 尺度 | 承認 | 検図 | 製図 | 担当 | 第三角法 |
| 品番 | S1040F3 | 1:3 | 中西 18・10・17 | 上村 18・10・17 | 川村 18・10・17 | 板津 12・2・24 | SANEI 株式会社 |