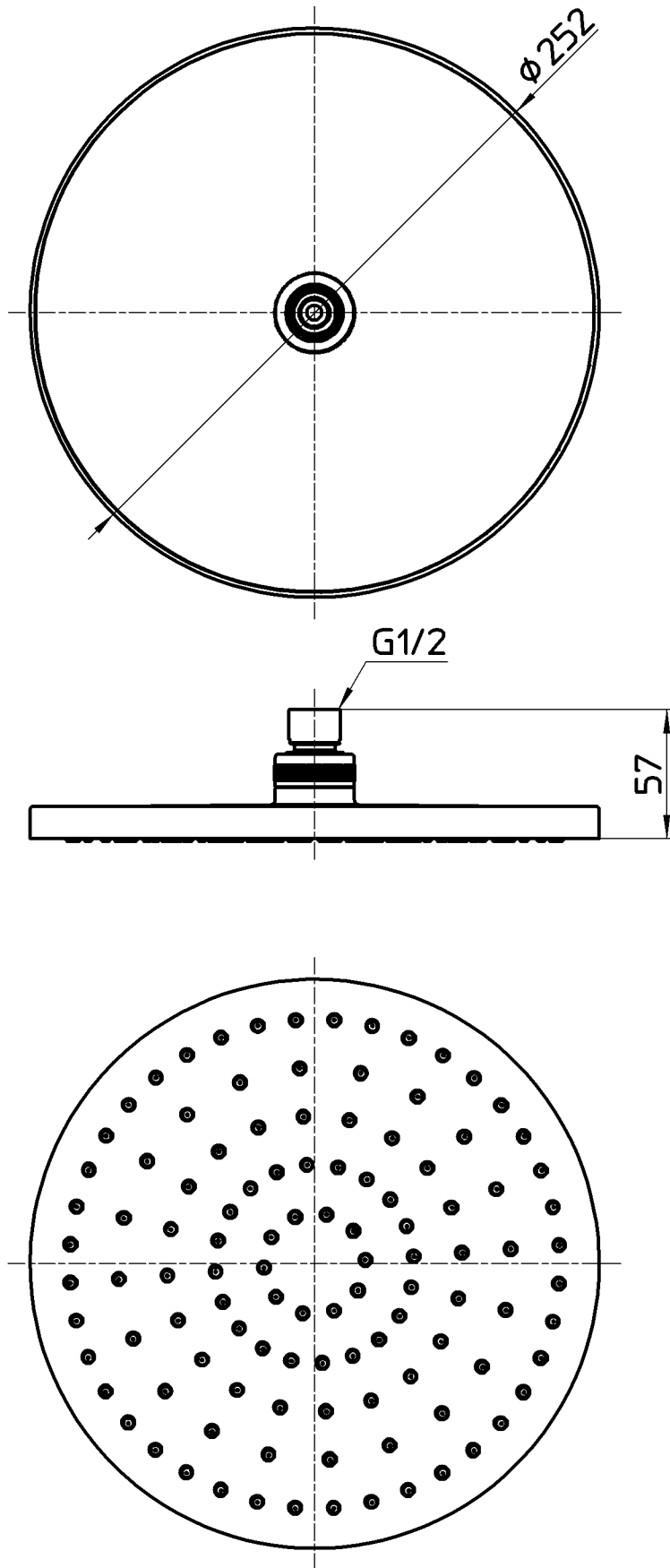


図番



備考

品名	回転シャワーヘッド	尺度	承認	検図	製図	担当	第三角法
品番	S1040F5	1:3	原田	國枝	山本由	板津	SANEI 株式会社
			20・4・2	20・4・1	20・3・30	12・2・24	