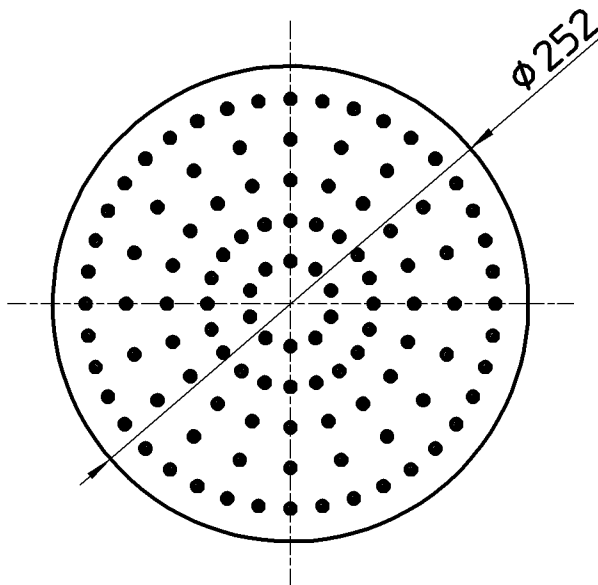
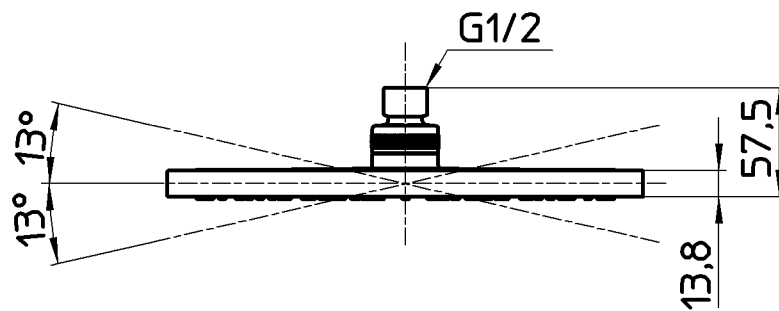


図番

品番	色
S1045F1	クロム
S1045F1-MDP	マットブラック



備考

品名	回転シャワーヘッド	尺度	承認	検図	製図	担当	第三角法
品番	S1045F1-(色)	1:4	原田	國枝	川村	板津	SANEI 株式会社
			20・7・31	20・7・31	20・7・31	19・12・23	