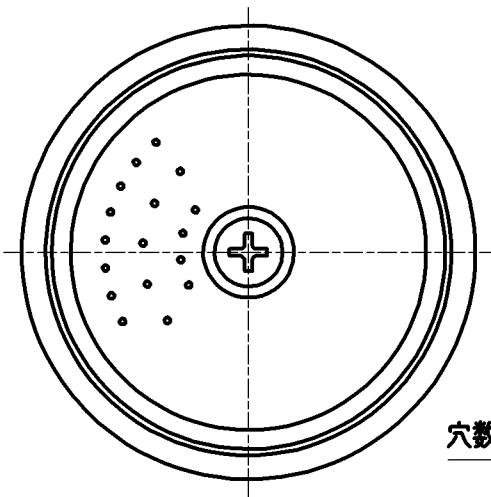
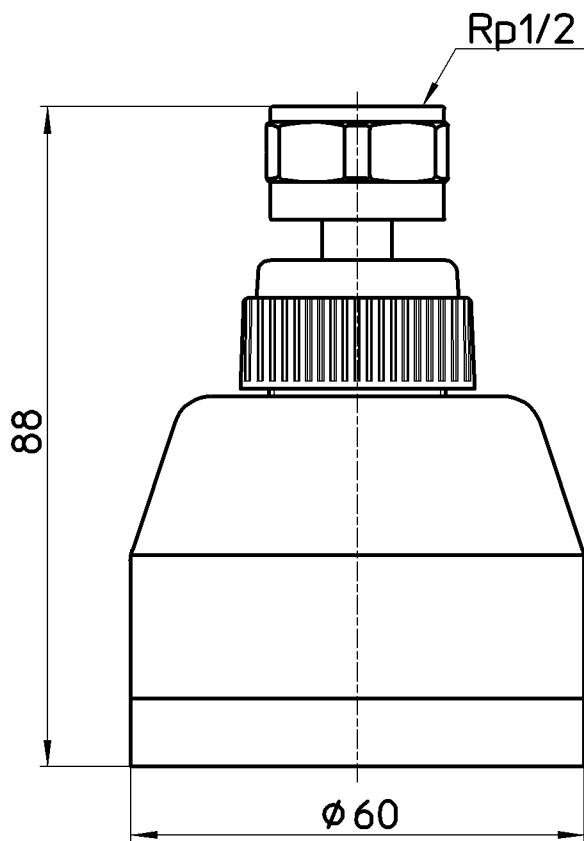


図番



穴数 60

備考

品名	丸回転シャワヘッド	尺度	承認	検図	製図	設計	第三角法 
品番	S10F-13	1:1	安岡	國枝	川村	森	SANEI 株式会社
			20・3・9	20・3・9	20・3・9	04・3・	