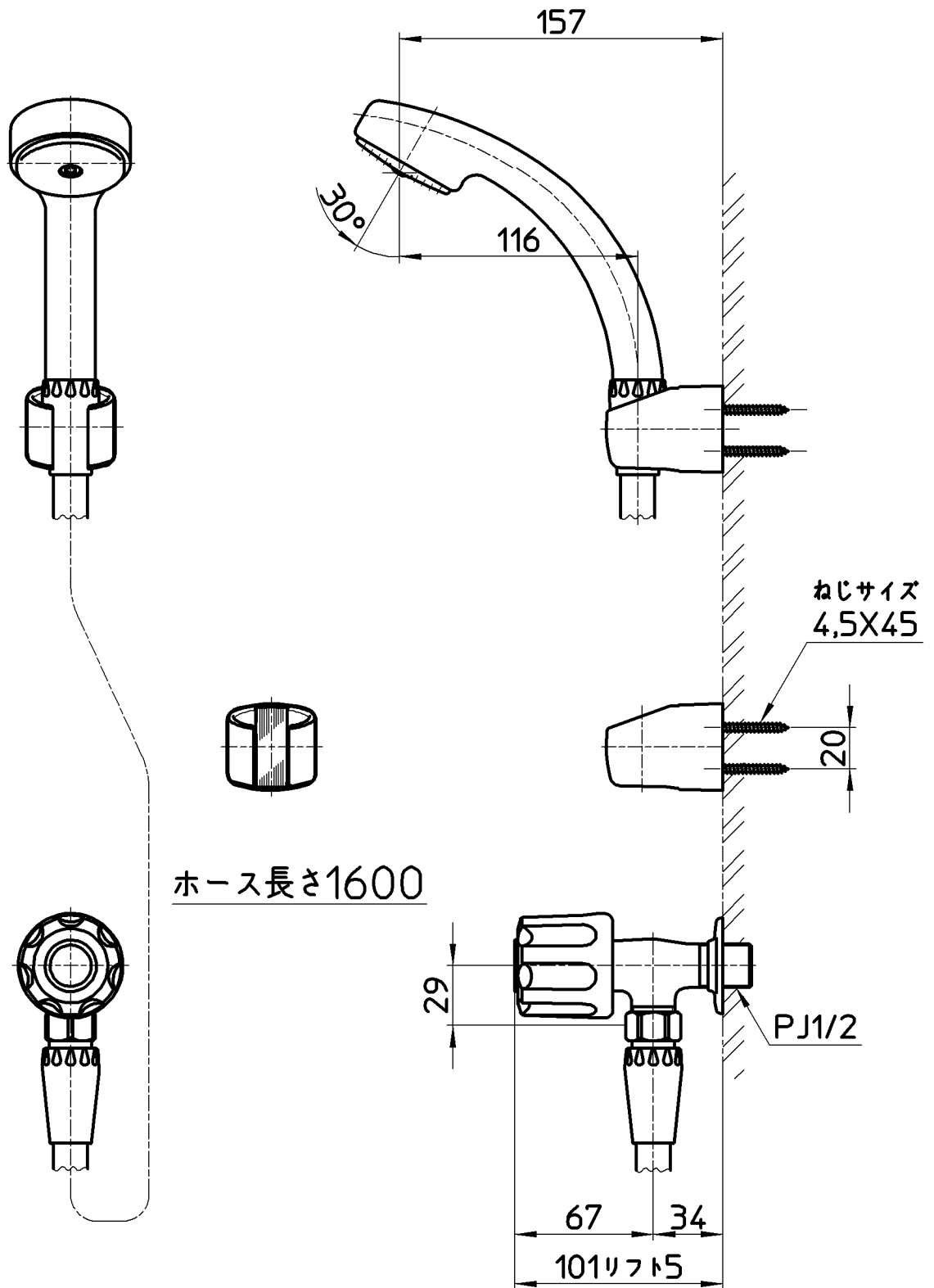


図番



備考 JIS

品名	ハンドシャワー	尺度	承認	検図	製図	設計	第三角法
品番	S30V-13	1:3	安岡	上村	川村	中島	SANEI 株式会社
			19・12・19	19・12・17	19・12・13	04・3・	