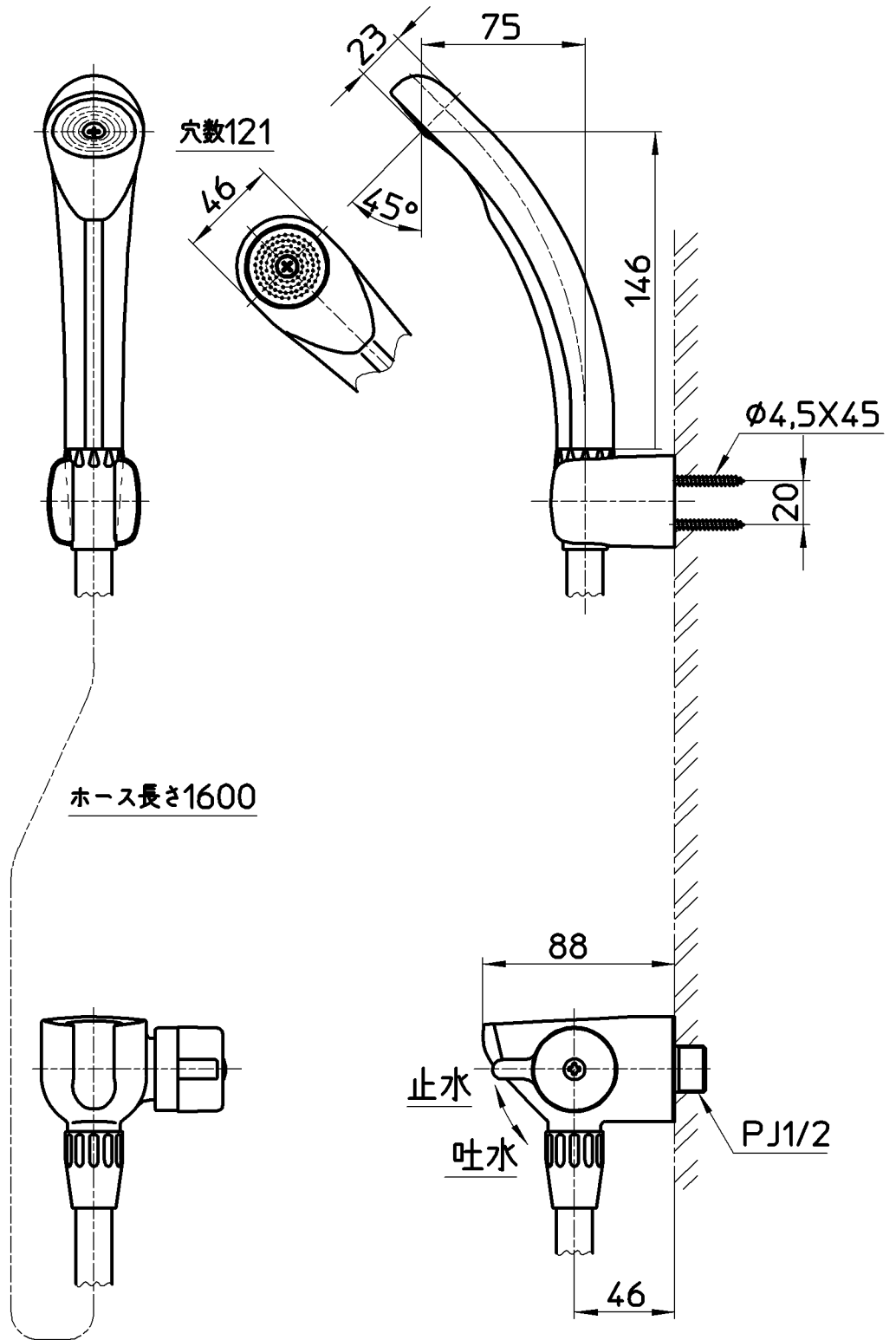


図番



備考

品名	ハンドシャワー	尺度	承認	検図	製図	設計	第三角法
品番	S32YV-13	1:3	安岡	上村	川村	中島	SANEI 株式会社
			19・12・19	19・12・17	19・12・13	00・3・31	