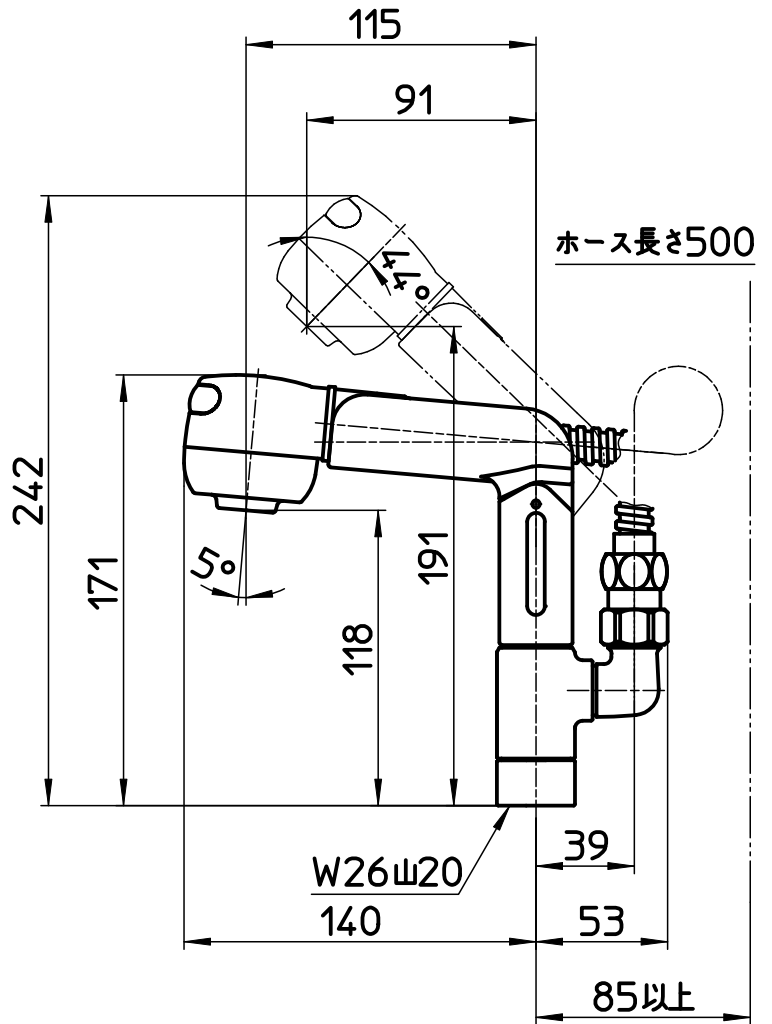
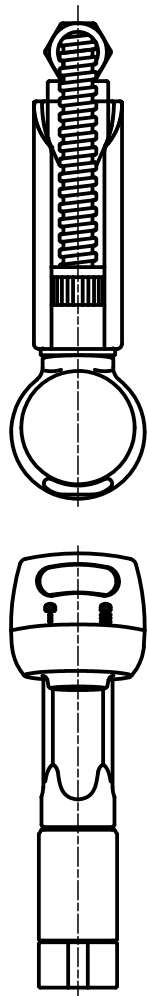


図番



備考 JIS
吐水口は回転式(角度制限なし)

品名	シャワー受けセット	尺度	承認	検図	製図	設計	第三角法
品番	S85-30S-MW2	1:3	21・1・20	21・1・20	21・1・20	21・1・20	SANEI 株式会社